

MARK 標示凹字 0.3~0.5mm/m 深

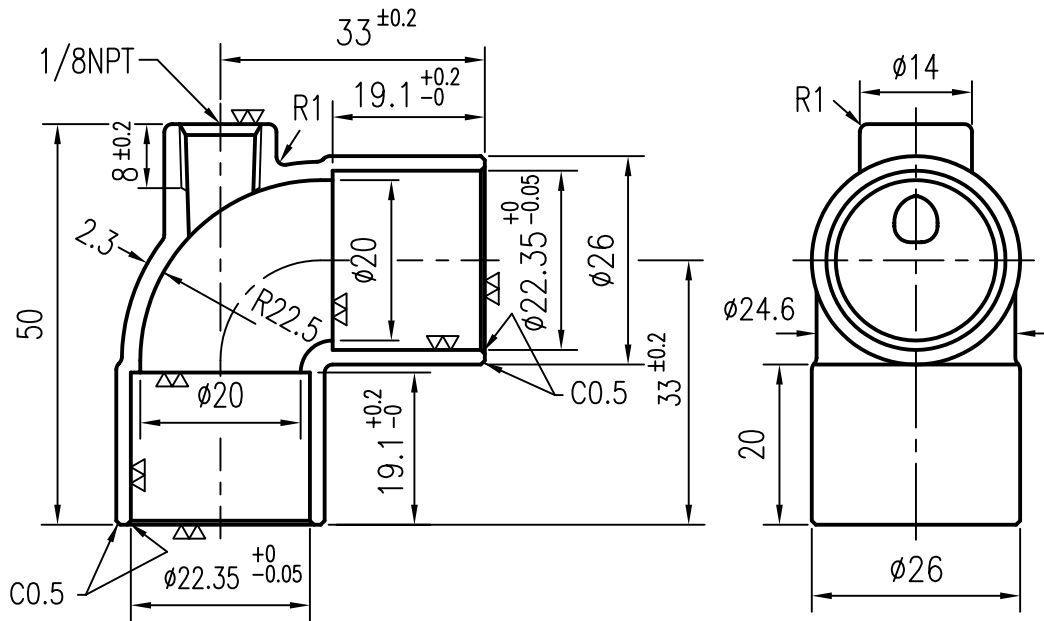


FIG:1173ECT

YBsC3

△											B584-C857	
△					件號	零件名稱	件數	材質	規範			
△					比例	1/1	單位	M/M	第三角法	名稱	3/4 X 1/8F X 3/4 EFBOW	
順序	修訂	事項	日期	修訂者								
設計	林鴻儒	會簽			富山閥門實業(蘇州)有限公司					圖號	X3-03	△1
04年05月28日												