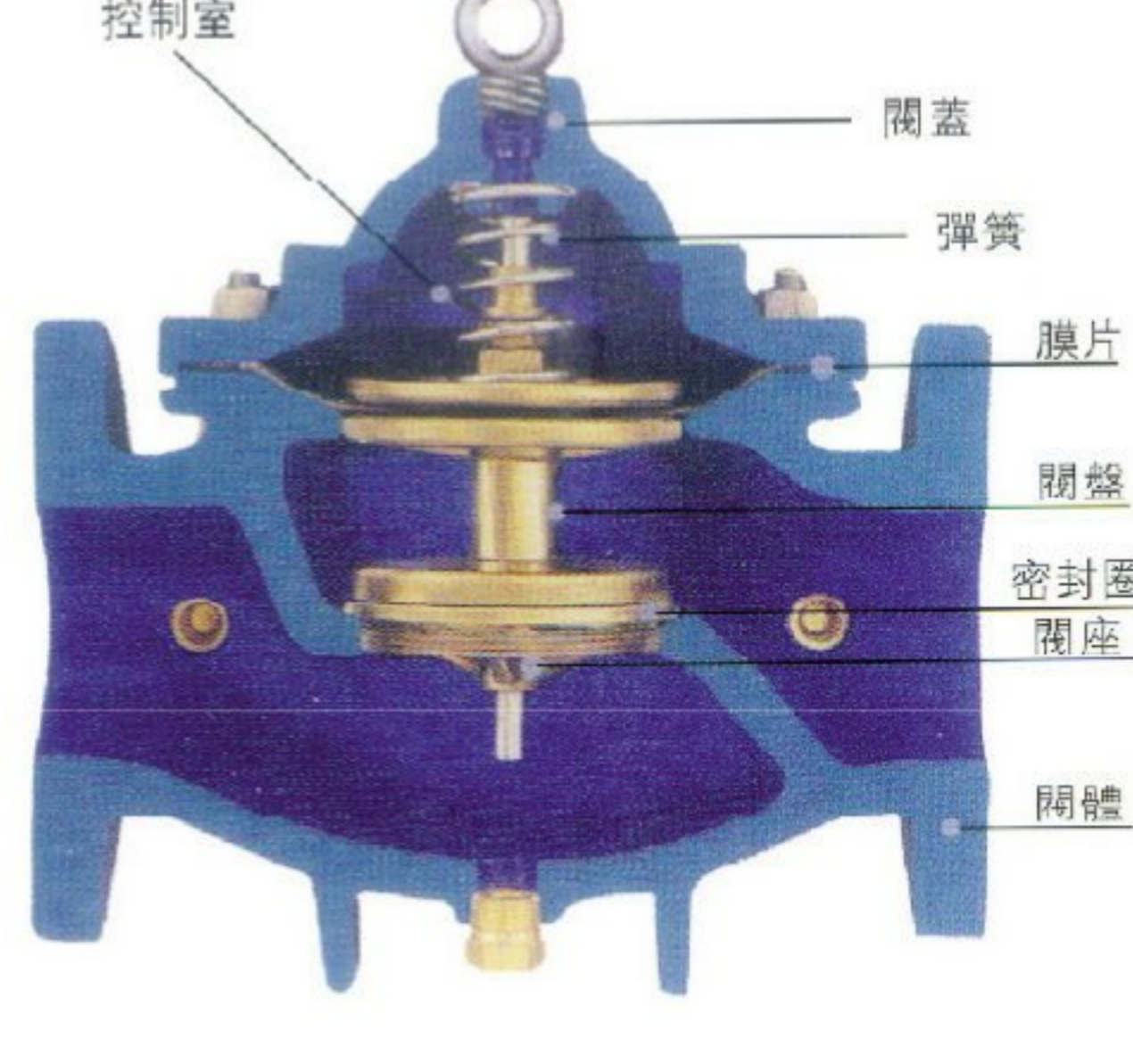


材質	標稱	品名	產品	
	壓力		編號	
水利控制閥	FC25	1.6Mpa	遙控浮球閥	FS100X
	FC25	1.6Mpa	減壓閥	FS200X
	FC25	1.6Mpa	緩閉止回閥	FS300X
	FC25	1.6Mpa	泄壓持壓閥	FS500X
	FC25	1.6Mpa	防污隔斷閥	FS700X
	FC25	1.6Mpa	防爆波閥	FS800X

水力控制閥系列

WATERPOWER CONTROLLED SERIES



水力控制閥一般分為隔膜型和活塞型兩大類，本公司所提供之口徑在 $\phi 300\text{mm}$ 以下者採用隔膜型，口徑在 $\phi 350\text{mm}$ 以上者採用活塞型，兩者之動作原理是類似的。

水力控制閥是由主閥及其附設導管、導閥、針閥、球閥等組合而成并配合使用目的，功能及場所的不同而演變成遙控浮球閥(FS100X)減壓閥(FS200X)緩閉止回閥(FS300X)泄壓、持壓閥(FS500X)電動控制閥(FS600X)等系列产品。

隔膜型和活塞型動作原理基本相同，都是以上游壓力差為動力，由導閥控制，水力自動調節，從而使主閥完全開啓、完全關閉及浮動狀態。

遙控浮球閥

特點:

1. 控制水塔或水池的液面，保養簡單，靈活耐用，液位控制準確度高，水位不受水壓干擾且關閉緊密不漏水。
2. 控制浮球可與主閥體分離式安裝。
3. FS100X閥門建議水平安裝在水箱的底部或是靠近水池的地方，如需垂直安裝請聯系本公司。
4. 壓力等級：PN10、PN16。

工作原理:

通過壓力傳遞，使主閥隨着很小尺寸的向導閥的變化而進行調節。

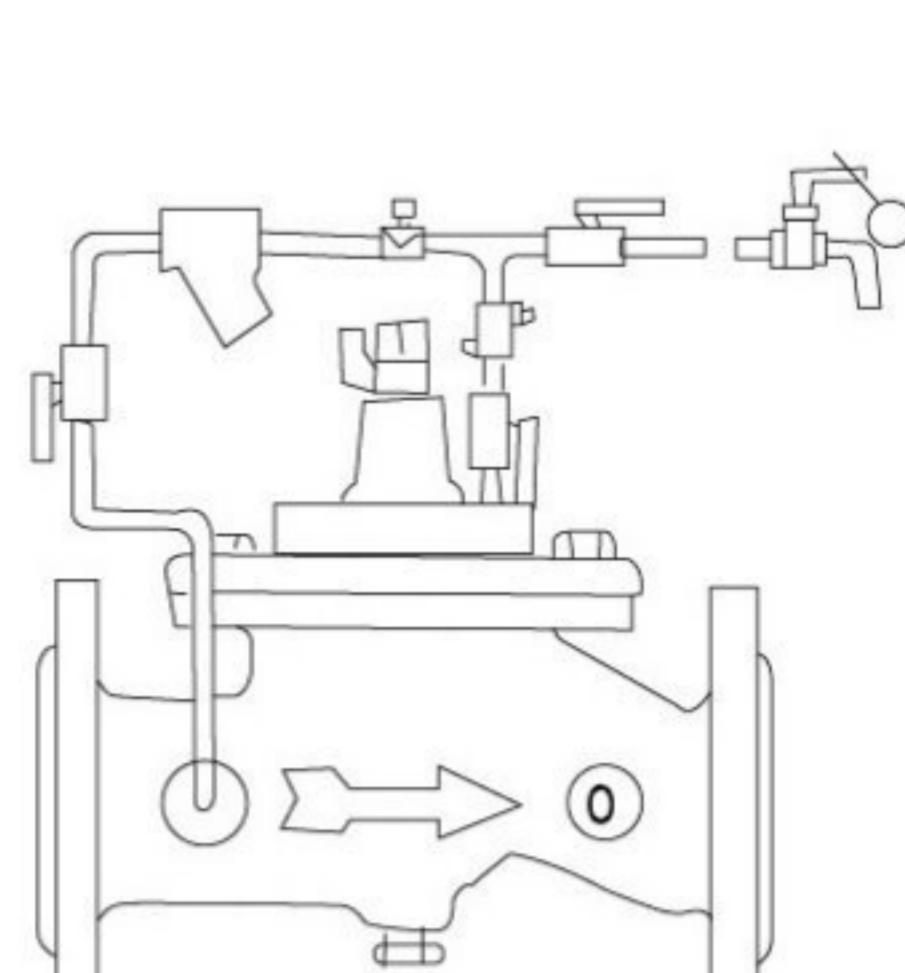
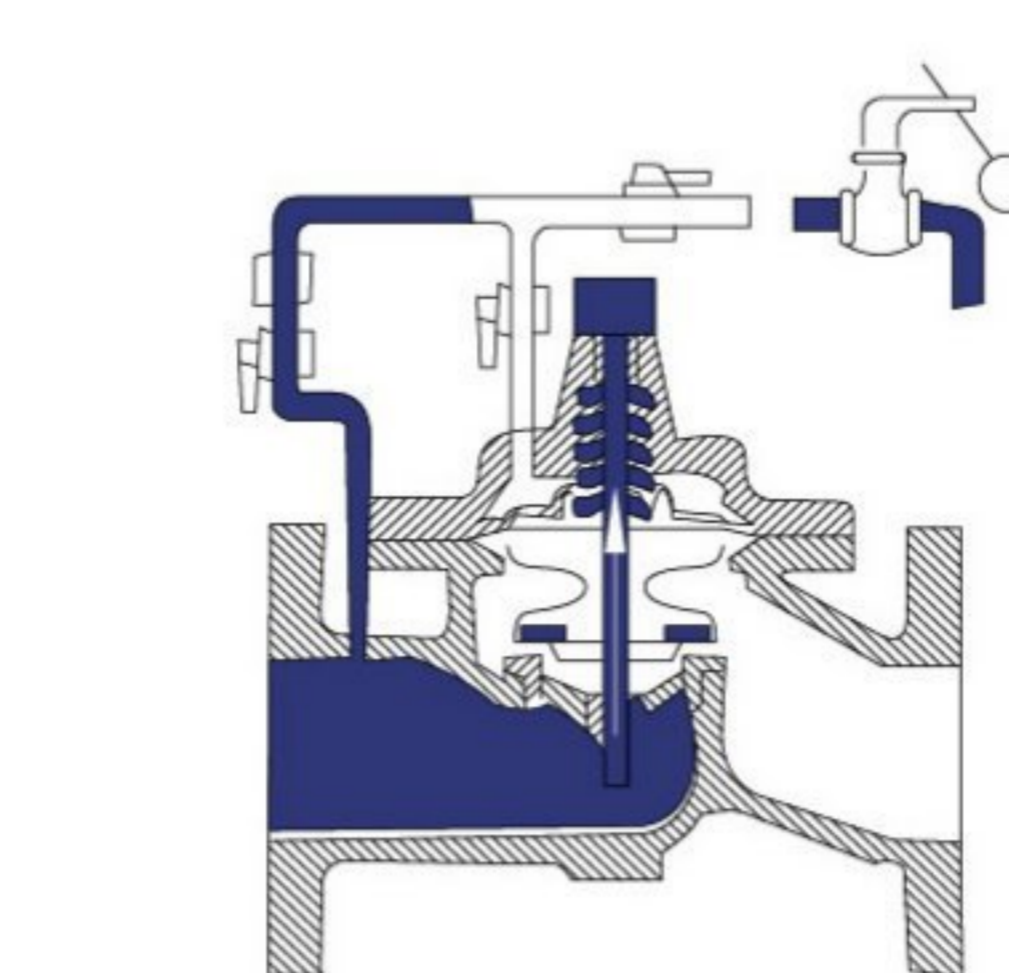
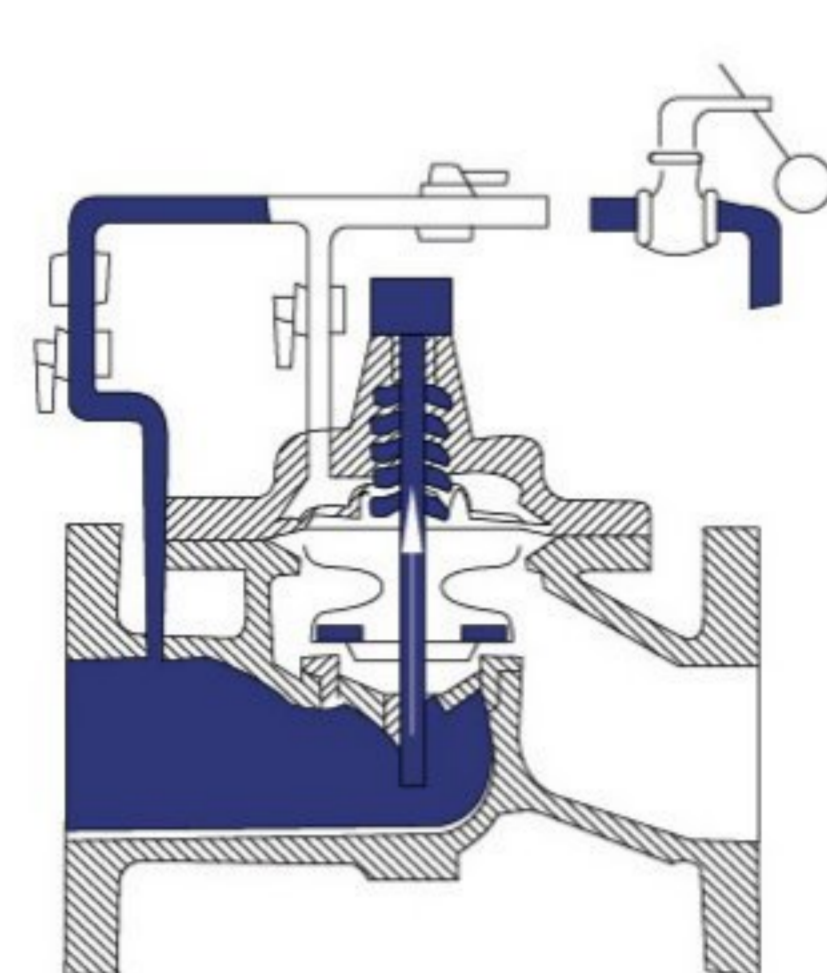


FIG: FS100X
遙控浮球閥



當水箱中的水位過低時，浮球導向閥全部開啓，主閥隨之開啓，向水箱中進水。



當浮球升到一半位置時，浮球導向閥也達到半開位置，主閥薄膜上游的壓力推動主閥開始關閉，當浮球到達高位置時，浮球的導向閥全部關閉，主閥也隨之完全關閉。

減壓閥

PRESSURE RELIEF VALVE

特點:

1. 控制主閥的固定出口壓力，不因主閥上游進口壓力變化而改變，亦不因主閥下游出口用水量變化而改變其出口壓力。
2. 可用于生活給水，消防系統及工業給水系統。
3. FS200X閥門建議水平安裝。如需垂直安裝請聯系本公司。
4. 壓力等級：PN10、PN16。

工作原理:

通過壓力傳遞，使主閥隨着很小尺寸的向導閥的變化而進行調節。

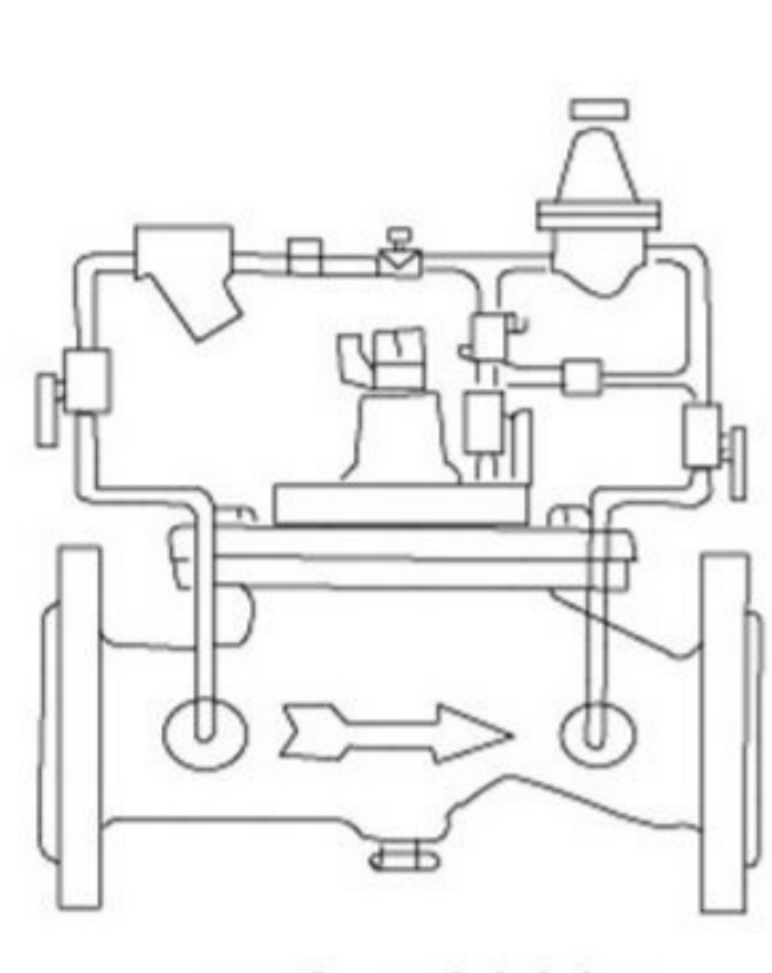
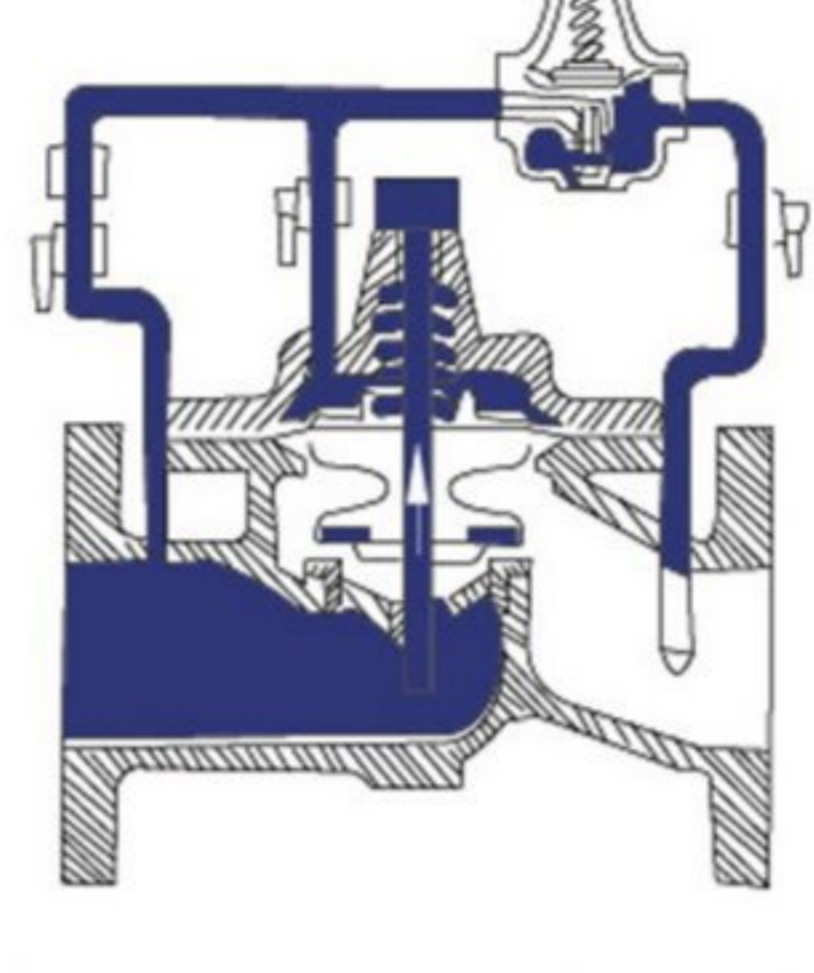
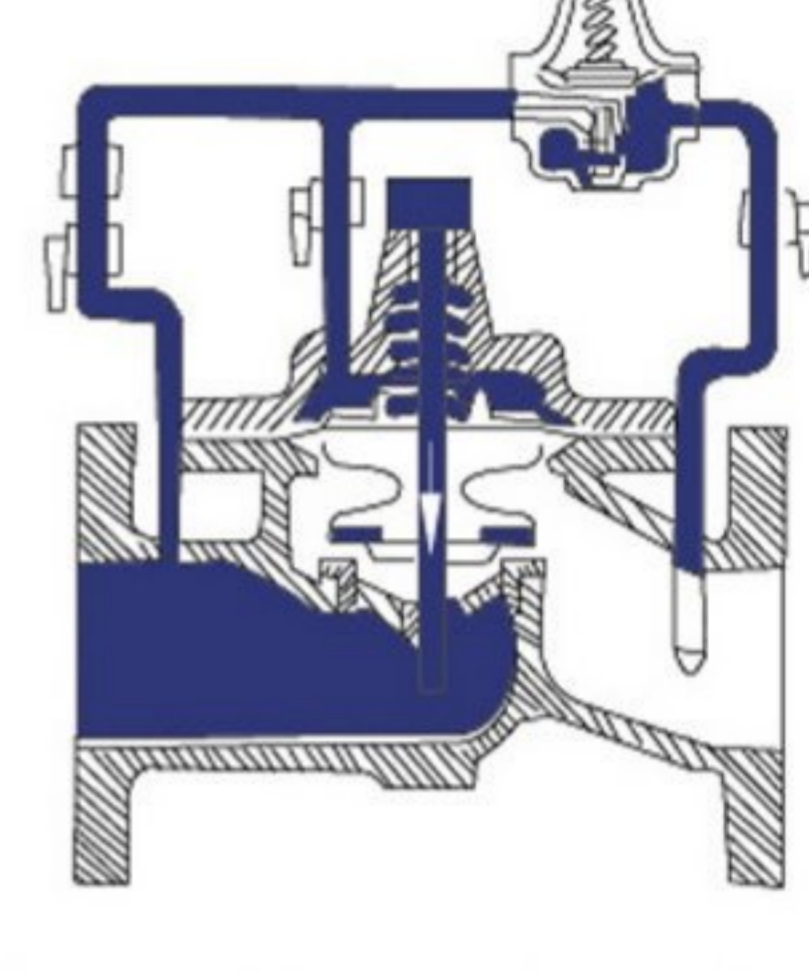


FIG: FS200X
減壓閥



當下游壓力太高時，向導閥M關閉，旁通中的壓力施加于主閥A的薄膜上，使主閥A處於關閉的位置，從而減小下游的壓力。



當下游壓力太低時，導向閥M自動打開，旁通中的壓力不再施加于主閥A的薄膜上，關閉系統放鬆，回到開啓狀態，從而增加下游的壓力。

緩閉止回閥

SLOW CONTROL CHECK VALVES

特點:

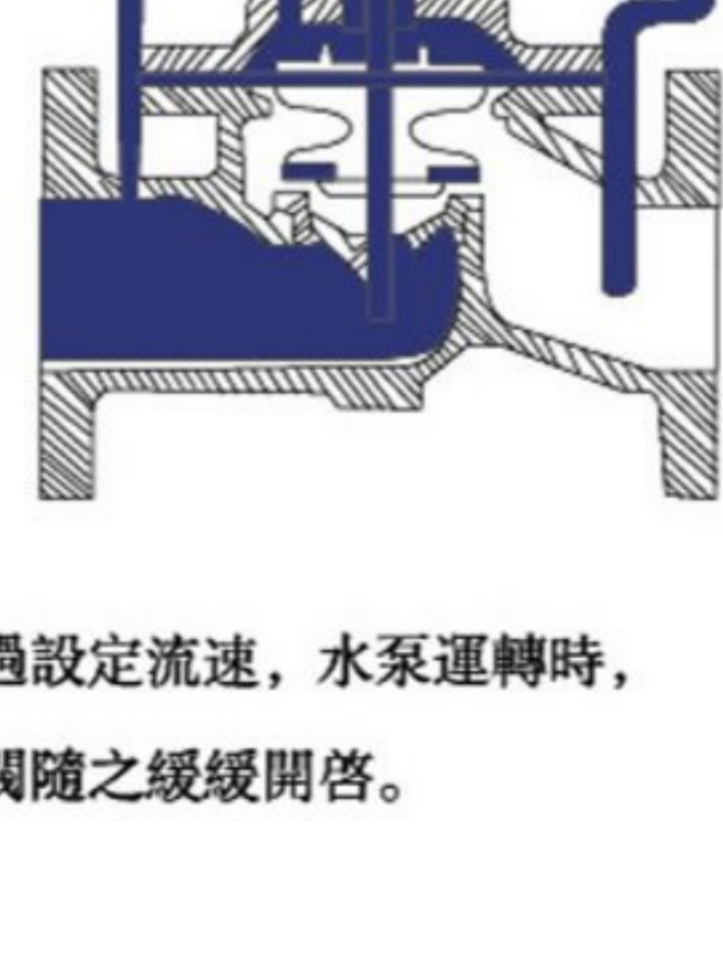
1. 具有開啓和關閉速度調控的逆止閥，於啓動或停止抽水機運轉時，可配合現場調節至最佳開啓或關閉速度。
2. 可用於高層建築，減少水錘現象產生，以達安靜關閉之效果。
3. FS300X閥門建議水平安裝。如需垂直安裝請聯系本公司。
4. 壓力等級：PN10、PN16。

工作原理:

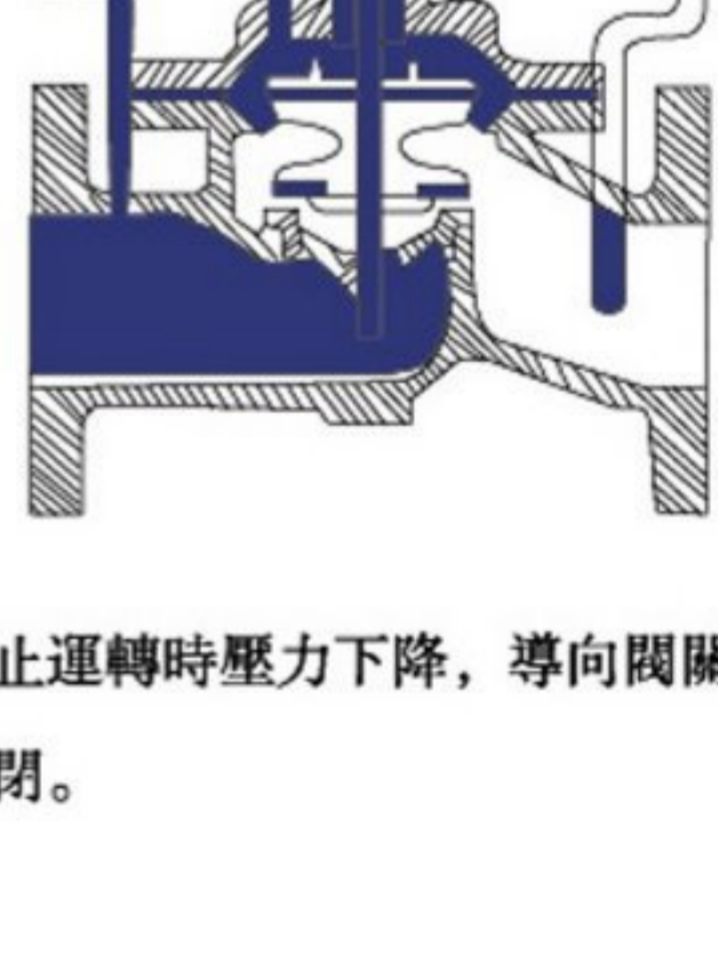
通過壓力傳遞，使主閥隨着很小尺寸的向導閥的變化而進行調節。



FIG: FS300X
緩閉止回閥



通過設定流速，水泵運轉時，主閥隨之緩緩開啓。



水泵停止運轉時壓力下降，導向閥關閉，主閥隨之關閉。

泄壓/持壓閥

PRESSURE RELIEF OR SUSTAINING VALVE

特點:

1. 泄壓閥：● 可將給水管中超過向導閥安全設定值之壓力釋放，並維持管中壓力于一安全設定值以下，以防止管中高壓或突壓 (SURGE) 毀損管線或設備。
● 可用于高層大樓消防測試循環系統之泄壓用，以防止水壓過高造成系統危險。
2. 持壓閥：● 可維持主閥上游供水壓力于某一設定值以上，以保障主閥上游供水區之壓力。
3. FS500X建議水平安裝，如需垂直安裝請聯系本公司。
4. 壓力等級：PN10、PN16。

工作原理:

通過壓力傳遞，使主閥隨着很小尺寸的向導閥的變化而進行調節。

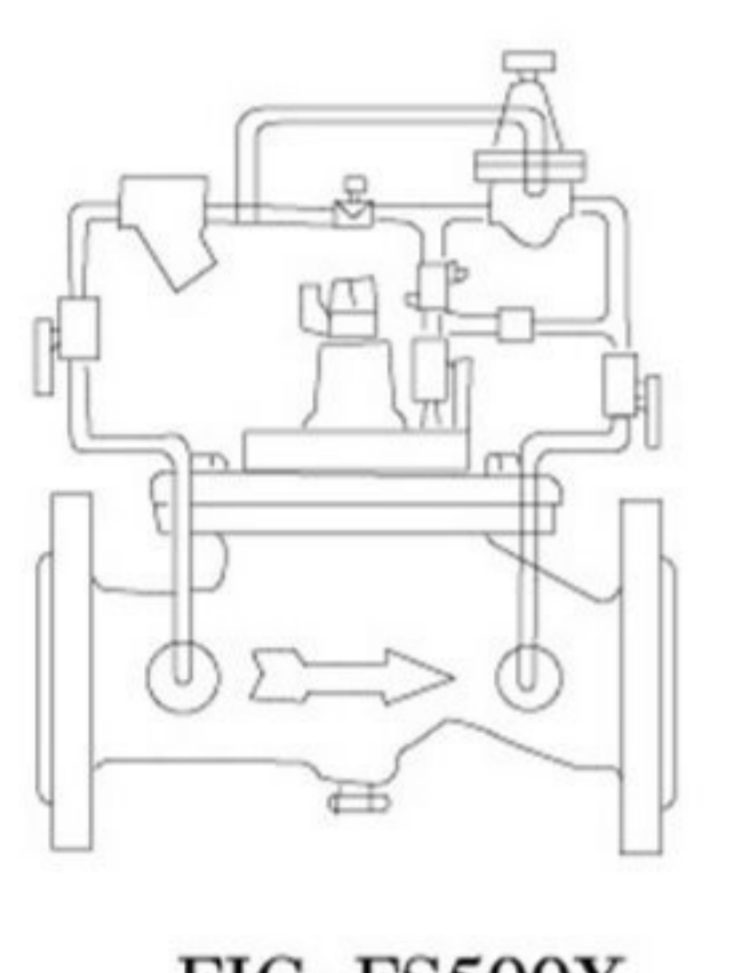
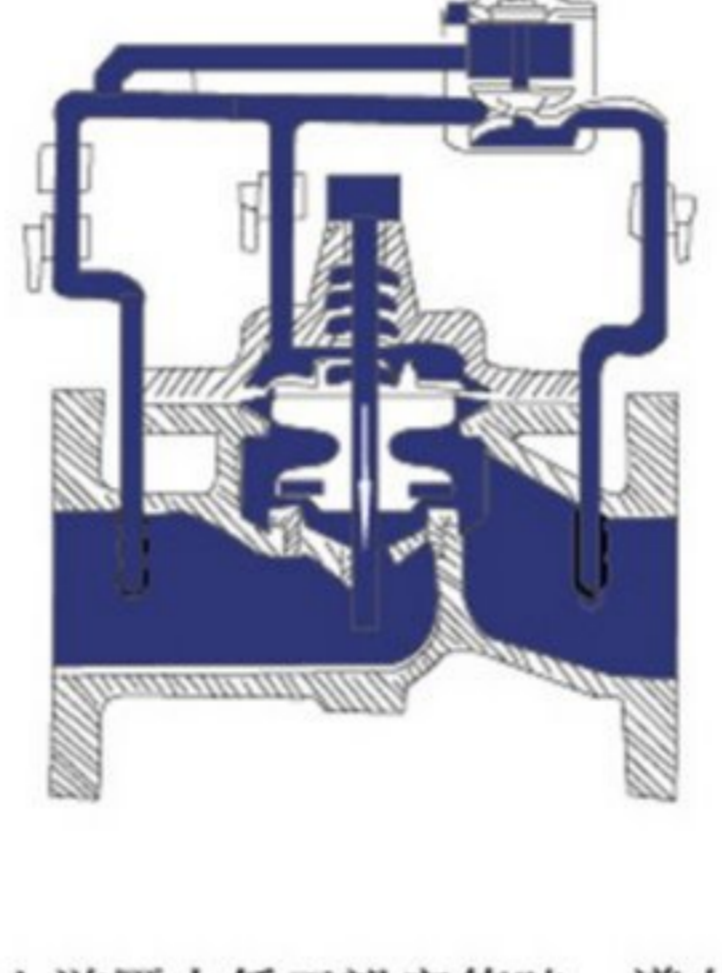
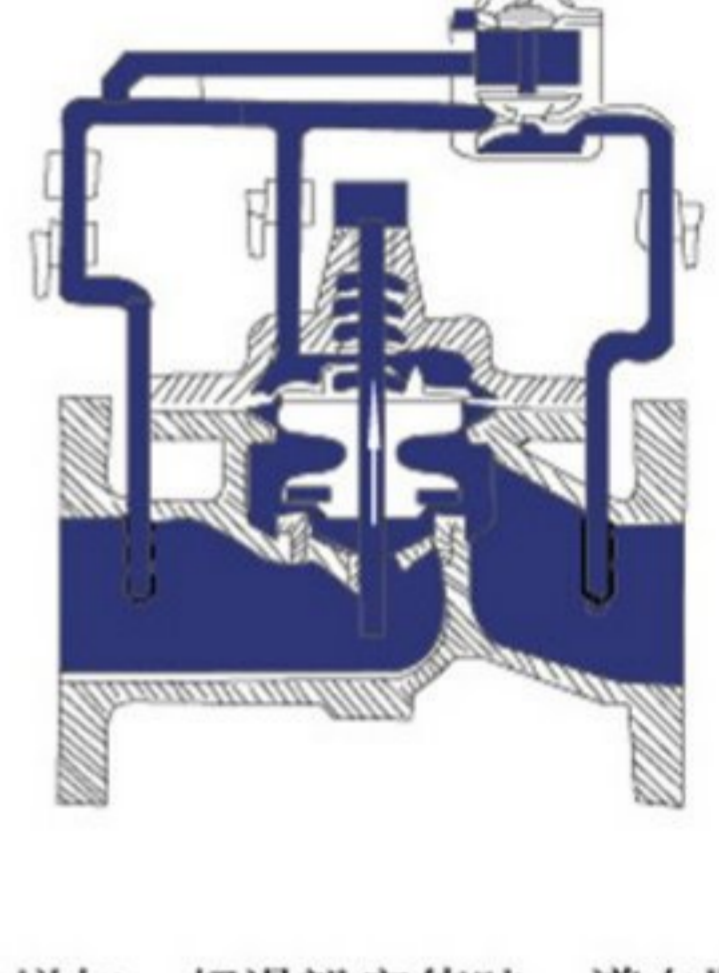


FIG: FS500X
泄壓、持壓閥



當上游壓力低于設定值時，導向閥關閉，上游的壓力作用于主閥的薄膜上，使主閥關閉。



當上游壓力增加，超過設定值時，導向閥開啓，作用于主閥薄膜上的壓力被釋放，因而主閥開啓，進行泄壓。

特點:

1. 裝置于管路中，可做爲遙控開啓或關閉之功能，同時可加裝速度調控裝置。
2. 可取代電動閥或蝶閥，維修簡單。(有常開型、常閉型供選擇)
3. FS600X建議水平安裝，如需垂直安裝請聯系本公司。
4. 壓力等級：PN10、PN16。

工作原理:

通過壓力傳遞，使主閥隨着很小尺寸的向導閥的變化而進行調節。

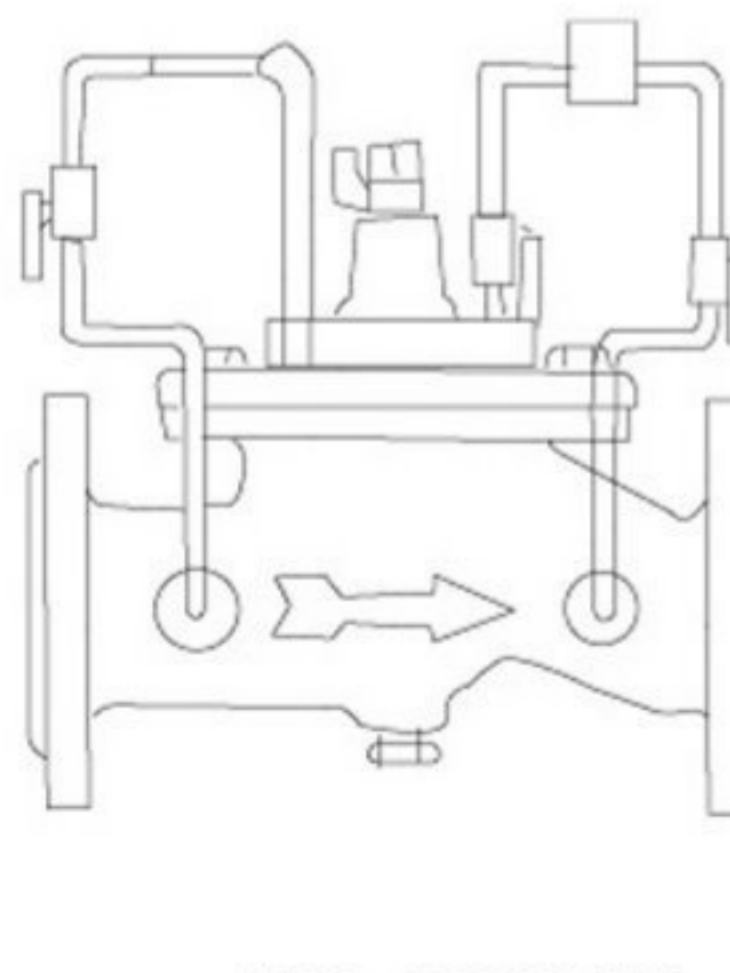
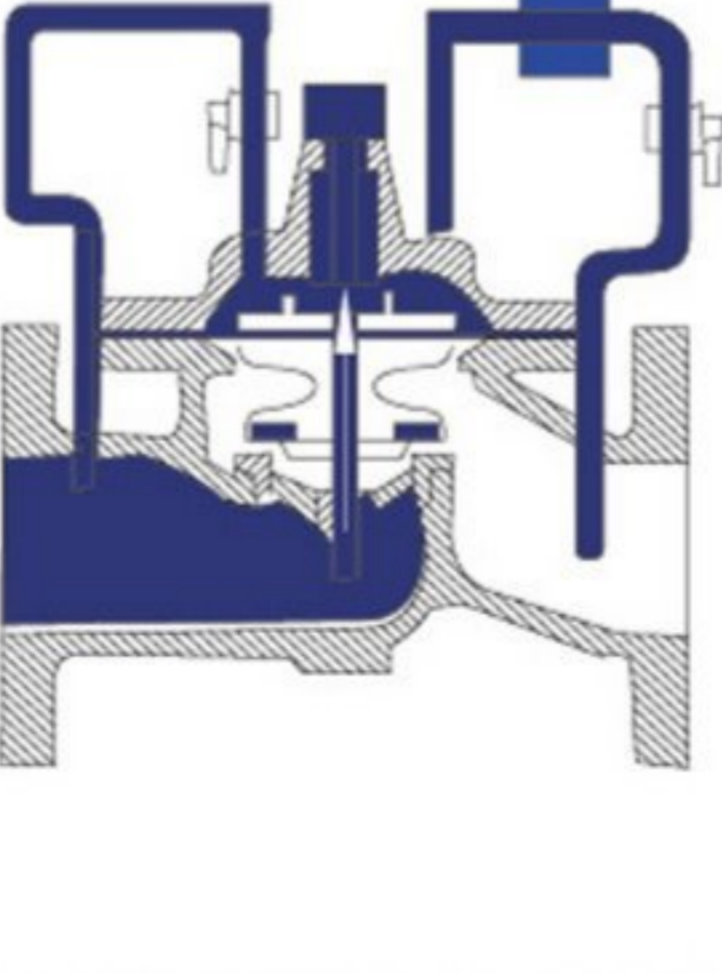
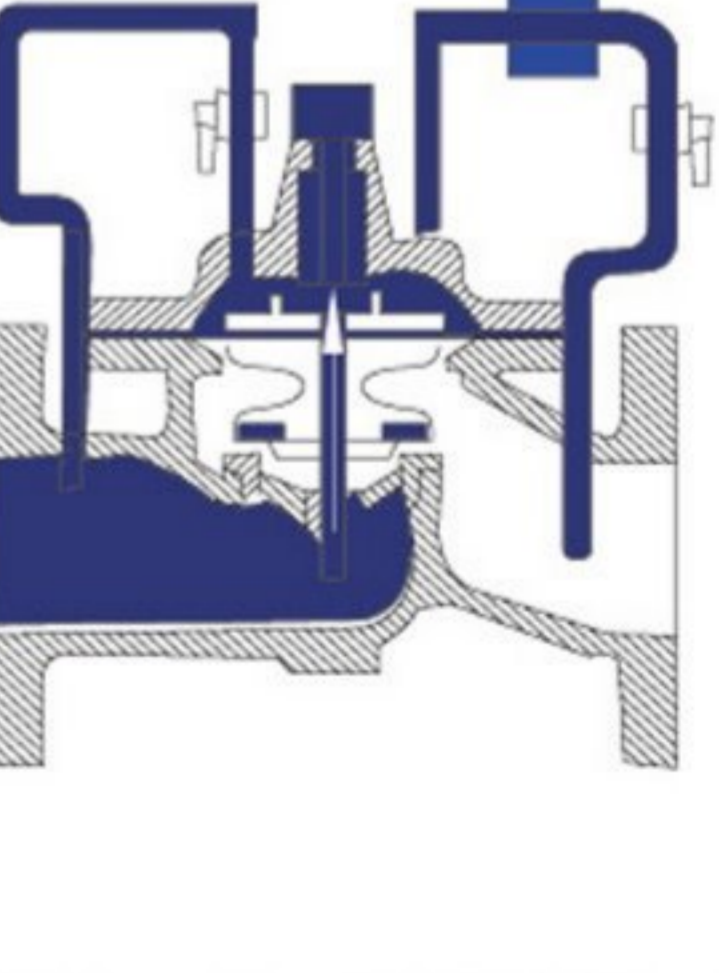


FIG: FS600X
電動控制閥



當下游需要供水時，電磁閥開啓，作用于主閥薄膜上的壓力降低隨之主閥開啓。



當下游需要停止供水時，電磁閥關閉，上游壓力作用于主閥的薄膜上，使主閥關閉。

防污隔斷閥

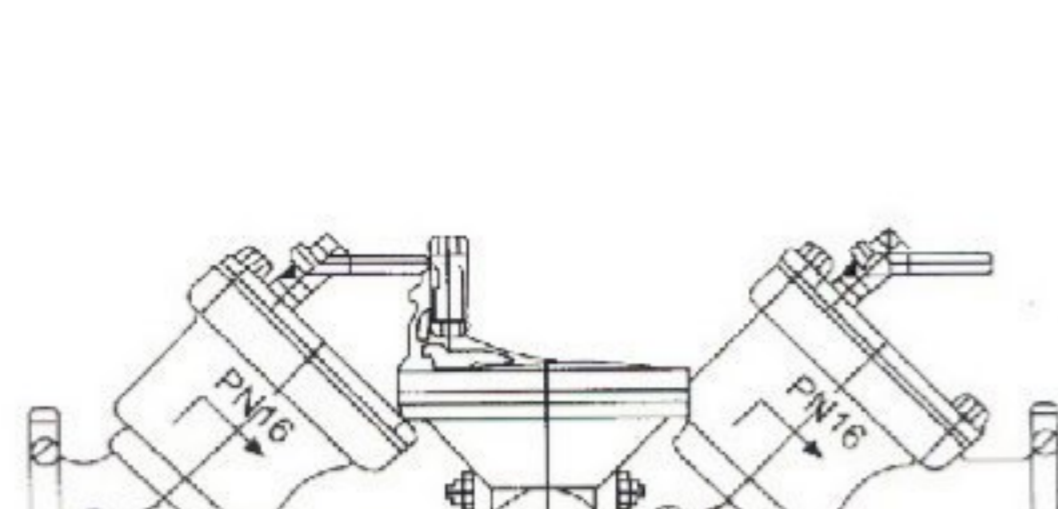


FIG: FS700X

防污隔斷閥，是一種安裝在各類管路系統中用于嚴格阻止介質倒流，保護其後的介質或設備不受污染的止逆類閥門。由兩個串聯的止回閥和過渡部分組成，密封嚴密，確保介質無一點回流，安全可靠，使用壽命長。

公稱壓力	1.0 - 2.5Mpa
公稱通徑	50 - 600mm
適用介質	水
適用溫度	0 - 80°C
法蘭標準	GB/T 17241.6 GB/T 9113
試驗標準	GB/T 13927 API598

防爆波閥

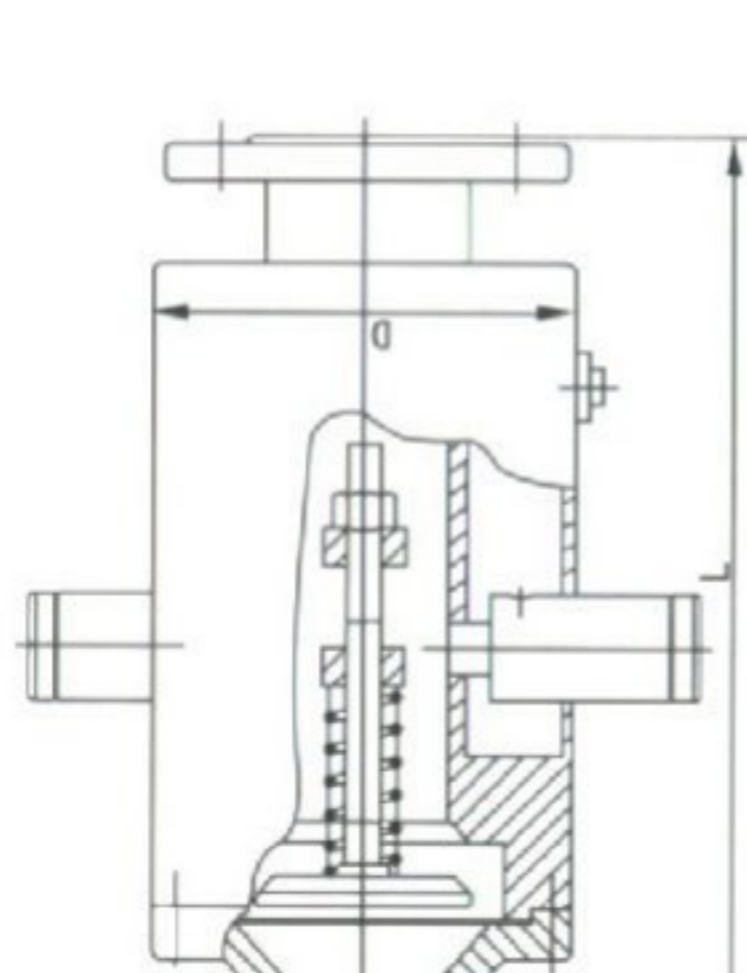


FIG: FS800X

該閥是一種阻擋水錘和防止破壞水錘的水用安全閥。通常安裝在工程管道的末端，當水錘形成但還沒有破壞能力的時候，緩衝彈簧將水錘化解。當形成水錘達到足以破壞其後的設備時，安全閥組發生作用，將閥腔裏的壓力排出閥體。保障閥後設備的安全運轉。

公稱壓力PN(Mpa)	1.0 - 2.5Mpa
閥門壓力試驗	GB/T 13927 - 1992
閥門結構長度	GB/T 1221 - 1989
閥門標志	GB/T 1220 - 1989
工作溫度	≤ 80°C
適用介質	水 油 非腐蝕性介質