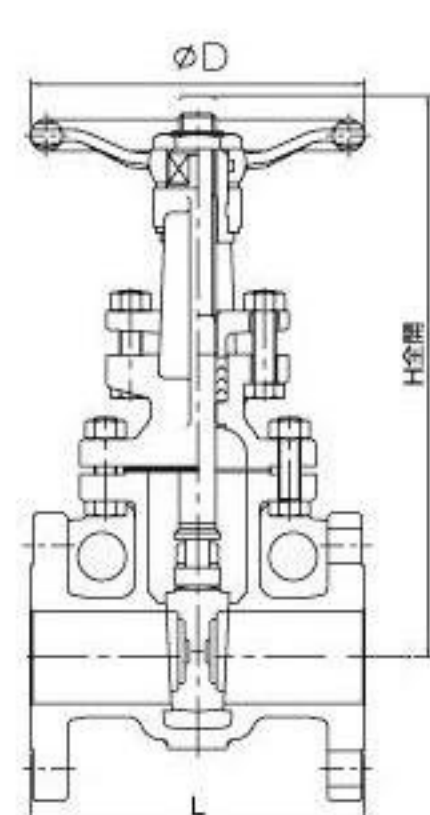


材質	標稱壓力	品名	產品編號
SUS304/316	1.6Mpa	不銹鋼明桿式閘閥	FS031
SUS304/316	1.6Mpa	不銹鋼橫式止回閥	FS032
SUS304/316	1.6Mpa	不銹鋼Y型過濾器	FS033
SUS304/316	1.6Mpa	不銹鋼截止閥	FS034
SUS304/316	1.6Mpa	不銹鋼球閥	FS036
SUS304/316	1.6Mpa	不銹鋼緩衝止回閥	FS040

FS-031 JIS10K,PN10,PN16,150PSI 不銹鋼明桿式閘閥

STAINLESS STEEL GATE VALVES Outside screw and yoke



單位/mm

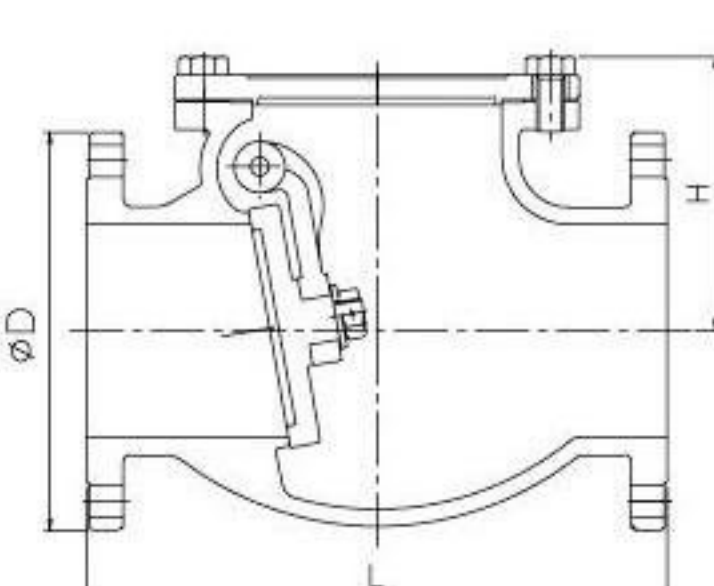
尺寸	2	2-1/2	3	4	5	6	8	10	12
L	250	265	280	300	325	350	400	450	500
H	345	360	385	430	520	610	785	900	1130
D	125	145	160	180	210	240	295	355	410

最高使用壓力	試驗壓力(水壓)	
	閥體	閥座
請參閱溫度/壓力基準表	2.4Mpa 或 空氣壓 0.6Mpa	1.76Mpa 或 空氣壓 0.6Mpa

零件PART	材質MATERIAL	
閥體 BODY	STAINLESS STEEL	SCS13/SCS14
閥蓋 BONNET	STAINLESS STEEL	SCS13/SCS14
閥桿 STEM	STAINLESS STEEL	SUS416
閥盤 DISC	STAINLESS STEEL	SCS13
手輪 HANDWHEEL	DUCTILE IRON	FCD45
壓板 GLAND	STAINLESS STEEL	SCS13
迫緊 PACKING	ASBESTOS	

FS-032 JIS10K,PN10,PN16,150PSI 不銹鋼橫式止回閥

STAINLESS STEEL SWING CHECK VALVES



單位/mm

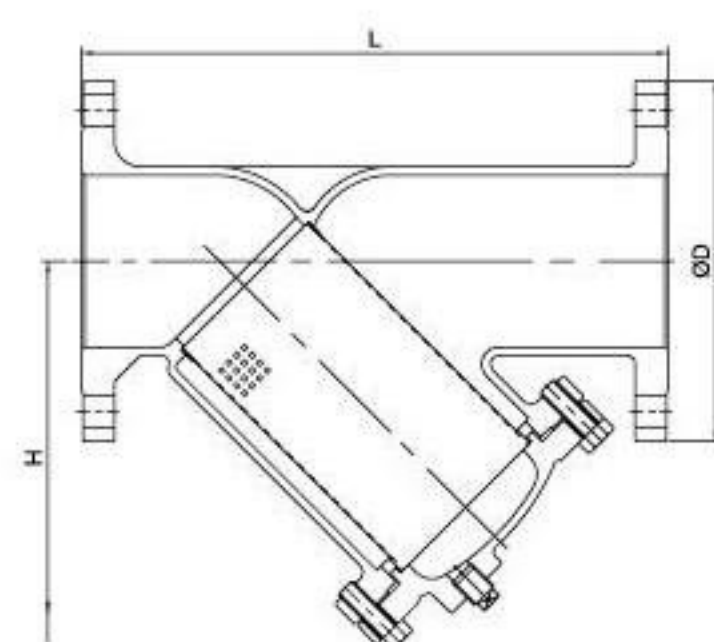
尺寸	2	2-1/2	3	4	5	6	8	10	12
L	230	290	310	350	400	450	485	550	605
H	135	142	165	180	210	233	304	348	380
D	180	180	195	215	245	280	335	405	460

最高使用壓力	試驗壓力(水壓)	
	閥體	閥座
請參閱溫度/壓力基準表	2.4Mpa 或 空氣壓 0.6Mpa	1.76Mpa 或 空氣壓 0.6Mpa

零件PART	材質MATERIAL	
閥體 BODY	STAINLESS STEEL	SCS13/SCS14
閥蓋 BONNET	STAINLESS STEEL	SCS13/SCS14
閥座 DISC	STAINLESS STEEL	SCS13/SCS14
閥環 SEAT RING	STAINLESS STEEL	SCS13/SCS14
固定軸 HIGH PIN	STAINLESS STEEL	SUS304
閥座插銷 P/N	STAINLESS STEEL	SUS304
塞頭 PLUG	STAINLESS STEEL	SUS304
墊片 WASHER	STAINLESS STEEL	SUS304

FS-033 JIS10K,PN10,PN16,150PSI 不銹鋼Y型過濾器

STAINLESS STEEL Y-STRAINER



單位/mm

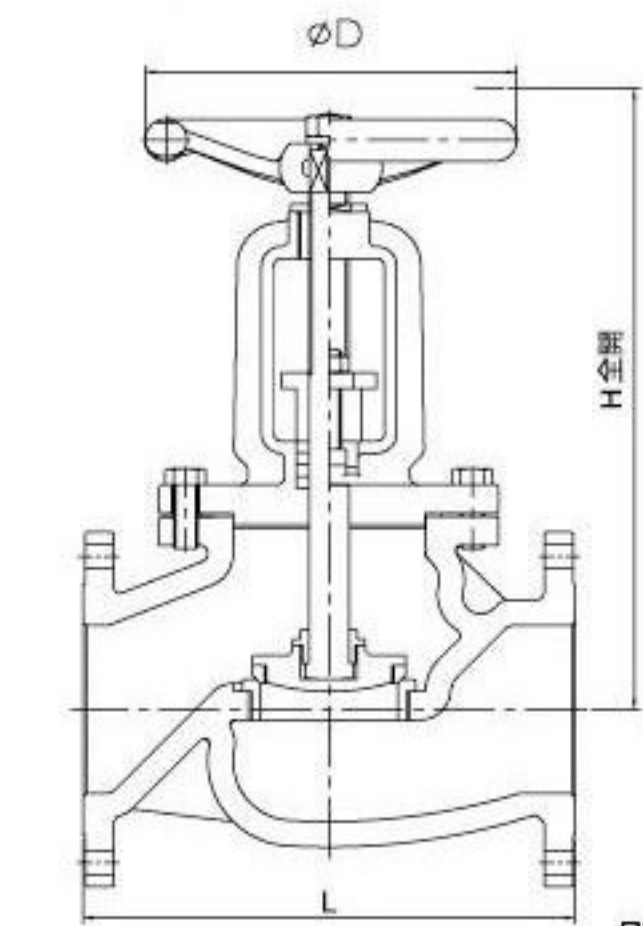
尺寸	2	2-1/2	3	4	5	6	8	10	12
L	210	253	282	312	345	390	500	660	760
H	165	185	200	220	250	285	340	405	460
D	160	180	195	215	245	285	335	440	525

最高使用壓力	試驗壓力(水壓)	
	閥體	閥座
請參閱溫度/壓力基準表	2.4Mpa 或 空氣壓 0.6Mpa	1.76Mpa 或 空氣壓 0.6Mpa

零件PART	材質MATERIAL	
閥體 BODY	STAINLESS STEEL	SCS13/SCS14
閥蓋 COVER	STAINLESS STEEL	SCS13/SCS14
過濾網 SCREEN	STAINLESS STEEL	SUS304
墊片 GASKET	TEFLON	PTFE
塞頭 PLUG	STAINLESS STEEL	SUS304

FS-034 JIS10K,PN10,PN16,150PSI 不銹鋼截止閥

STAINLESS STEEL GLOBE VALVES



單位/mm

尺寸	2	2-1/2	3	4	5	6	8	10	12
L	230	290	310	350	400	480	600	650	750
H	350	400	355	415	460	510	710	786	925
D	240	280	280	320	360	400	400	450	500

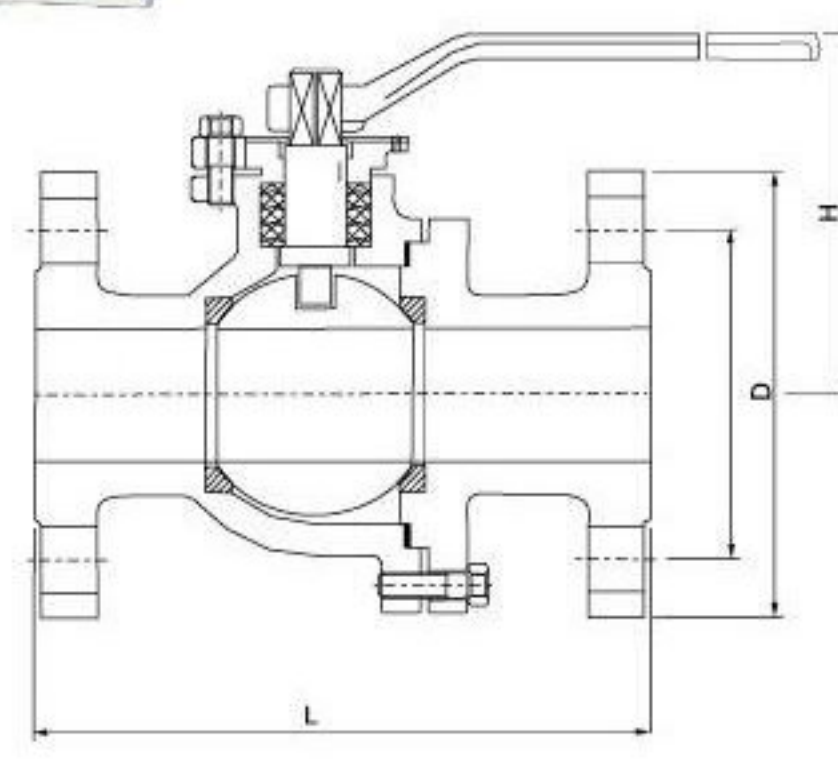
最高使用壓力	試驗壓力(水壓)	
	閥體	閥座
請參閱溫度/壓力基準表	2.4Mpa 或 空氣壓 0.6Mpa	1.76Mpa 或 空氣壓 0.6Mpa

零件PART	材質MATERIAL	
閥體 BODY	STAINLESS STEEL	SCS13/SCS14
閥蓋 BONNET	STAINLESS STEEL	SCS13/SCS14
閥座 DISC	STAINLESS STEEL	SCS13/SCS14
手輪 HANDWHEEL	CAST IRON	FCD45
壓板 GLAND	STAINLESS STEEL	SCS13/SCS14
閥桿 STEM	STAINLESS STEEL	SUS416
迫緊 PACKING	TEFLON	PTFE

FS-036 JIS10K,PN10,PN16,150PSI 不銹鋼球閥

STAINLESS BALL VALVES

可禁油處理



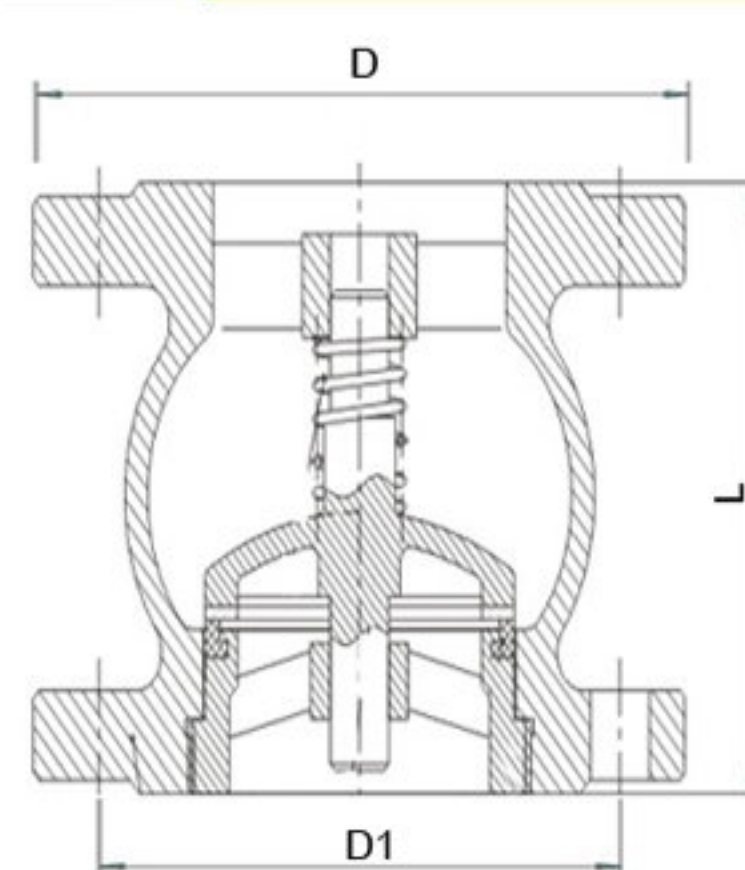
尺寸	1/2	3/4	1	1-1/4	1-1/2	2	2-1/2	3	4	5	6	8	10	12	14	16
L	130	140	150	165	180	200	220	250	280	320	360	400	533	610	688	762
H	59	63	75	85	95	107	142	170	178	252	272	342	495	600	625	720
D	95	105	115	135	145	160	180	185	215	245	280	335	405	460	520	580

最高使用壓力	試驗壓力(水壓)	
	閥體	閥座
請參閱溫度/壓力基準表	2.4Mpa 或 空氣壓 0.6Mpa	1.76Mpa 或 空氣壓 0.6Mpa

零件PART	材質MATERIAL	
閥體 BODY	STAINLESS STEEL	SUS304/316
閥蓋 BODY CAP	STAINLESS STEEL	SUS304
閥球迫緊 SEAT	TEFLON	PTFE
閥球 BALL	STAINLESS STEEL	SUS304
閥杆 STEM	STAINLESS STEEL	SUS304/316
把手 HANDLE	DUCTILE IRON	FCD45

FS-040 JIS10K,PN10,PN16,150PSI 不銹鋼緩衝止回閥

STAINLESS STEEL SILENT CHECK VALVES



★可承制更大尺寸 單位/mm

尺寸	2	2-1/2	3	4	5	6	8	10	12
L	187	200	210	218	255	279	360	485	615
D1	125	145	160	180	210	240	295	355	410
D	165	185	200	220	250	285	340	405	460

最高使用壓力	試驗壓力(水壓)	
	閥體	閥座
80°C以下之靜流水	1.6Mpa	2.4Mpa
80°C以下之脈動水	1.0Mpa	1.76Mpa

零件PART	材質MATERIAL	
閥體 BODY	STAINLESS STEEL	SCS13/SCS14
閥盤 DISC	STAINLESS STEEL	SCS13/SCS14
軸心 SPINDLE	BRASS	C3604B
閥座橡皮 RUBBER SEAT	NBR	
止水座 GUIDE	STAINLESS STEEL	SCS13/SCS14
彈簧 SPRING	STAINLESS STEEL	SUS304
傘形緩衝器	STAINLESS STEEL	SCS13/SCS14