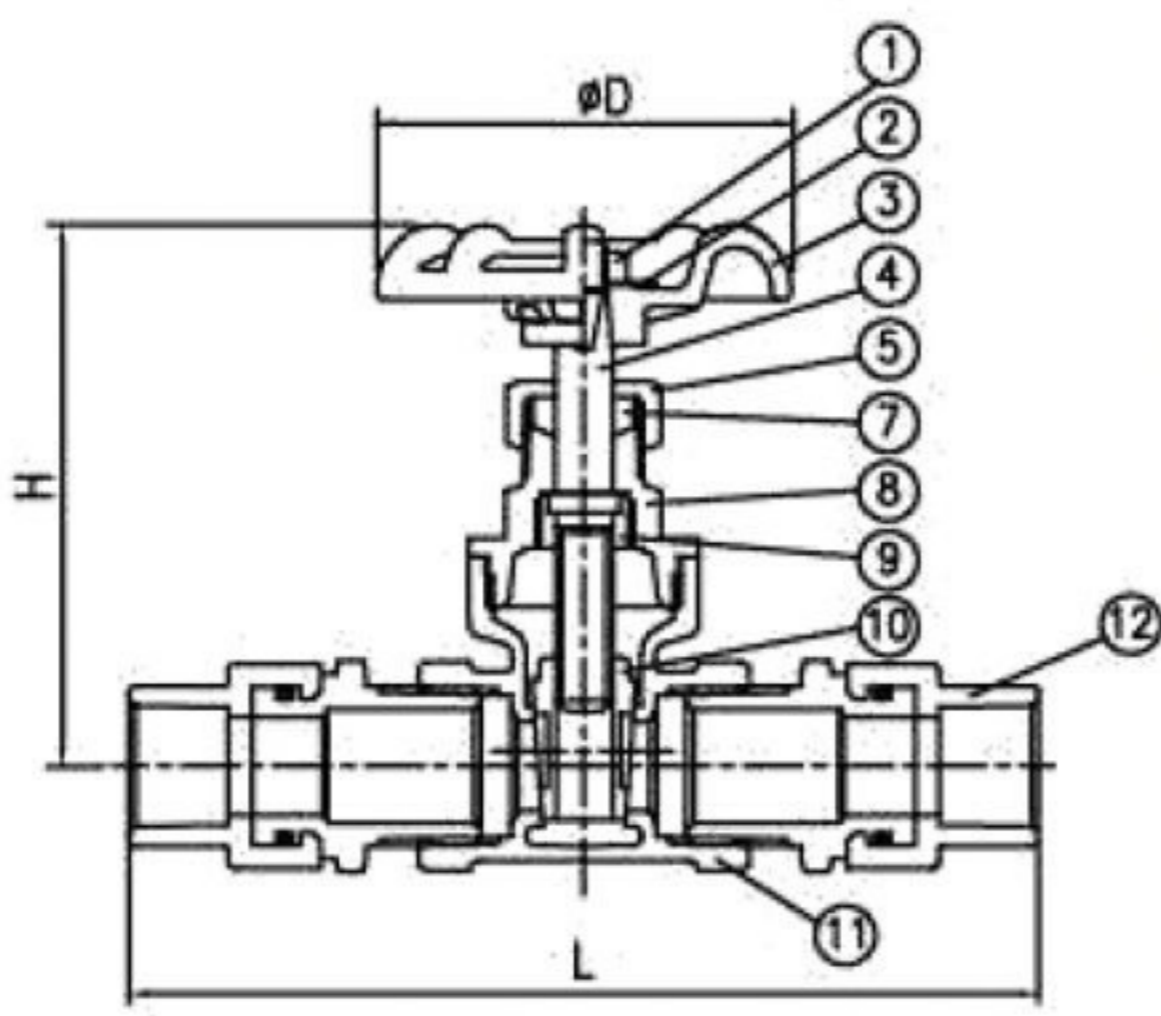


材質	標稱壓力	品名	產品編號	
黃銅青銅塑料連接式	YBSC3	1.6Mpa	黃銅/青銅閘閥塑料連接	FS201
	YBSC3	1.6Mpa	黃銅/青銅止回閥塑料連接	FS202
	YBSC3	1.6Mpa	黃銅/青銅球閥塑料連接	FS203
	YBSC3	1.6Mpa	黃銅/青銅過濾器塑料連接	FS205
	YBSC3	1.6Mpa	黃銅/青銅截止閥塑料連接	FS204

FS-201/221 黃銅/青銅閘閥-塑料連接 CAST BRASS/BRONZE FLANGE GATE VALVE

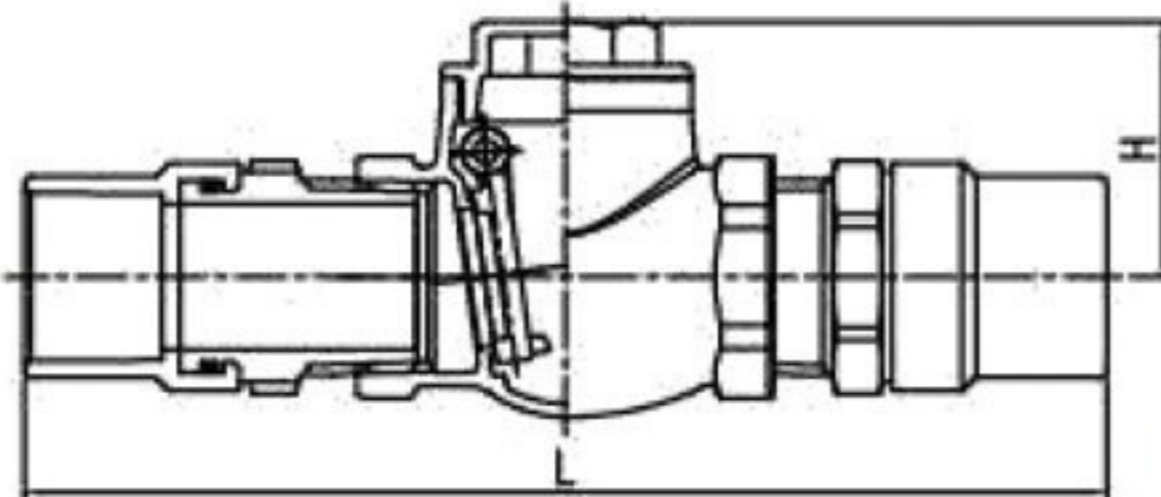


尺寸	1/2	3/4	1	1-1/4	1-1/2	2
L	119	135	164	194	209	243
H	69	72	84	98	116	125
D	54	54	54	61	77	77

公稱壓力	最高使用壓力	試驗壓力 (水壓)		
1.6Mpa	120°C 以下之水、油、瓦斯	飽和蒸汽	開體	閉體
	1.6Mpa	0.6Mpa	2.4Mpa	1.76Mpa

PART	MATERIAL	REMARKS
WHEEL NUT (手輪螺帽)	JIS S10C	JIS S10C
NAME PLATE (銅板)	A1100P	A1100P
HAND WHEEL (手輪)	ADC12	ADC12
STEM (閘桿)	C3604B	BRASS
PACKING NUT (閘桿螺帽)	C3604B	1 1/2"-2" C3771B
GLAND PACKING (閘蓋密封)	NBR(N81U)	BRASS
BONNET (閘蓋)	C3771B	CAST BRONZE
LOCK NUT (閘桿密封)	C3604B	GRAPHITE
DISC (閘盤)	C3771B	CAST BRONZE
BODY (本體)	CAC203	CAST BRONZE
CPVC (外牙接頭)	C3771B&CPVC	C3771B&CPVC

FS-202/222 黃/青銅止回閥-塑料連接 BRASS/BRONZE CHECK VALVE-PLASTICCONNECTER

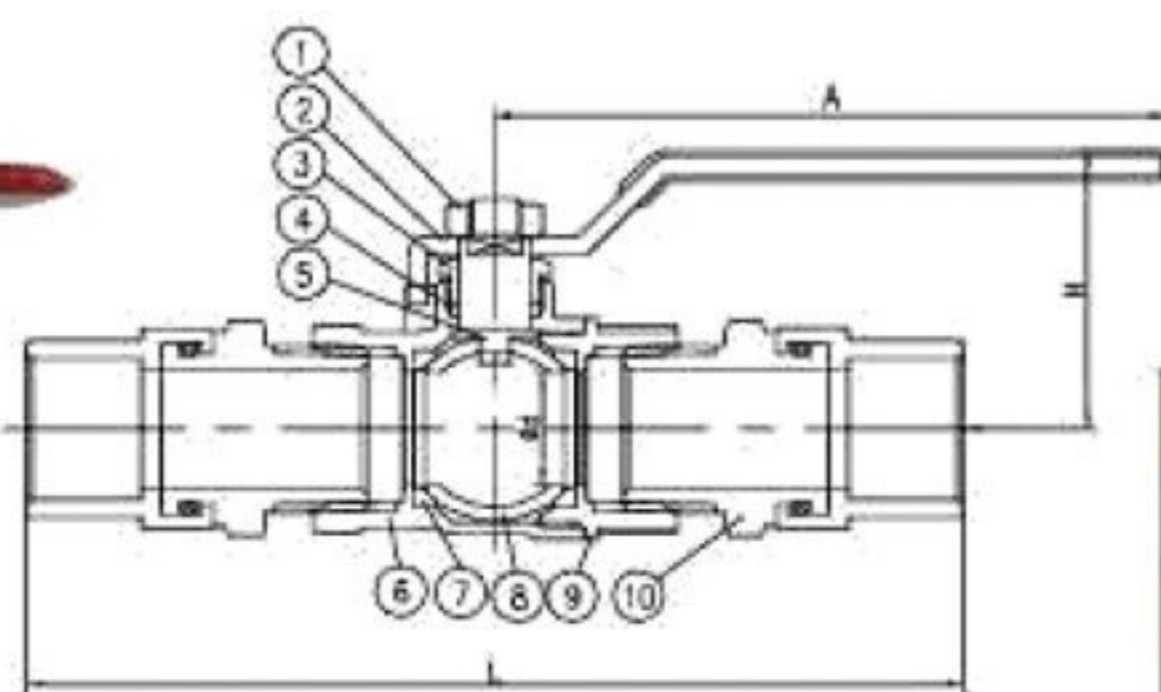


尺寸	1/2	3/4	1	1-1/4	1-1/2	2
L	129	149	182	217	236	286
H	37	39	44	50	55	66

公稱壓力	最高使用壓力	試驗壓力 (水壓)		
1.6Mpa	120°C 以下之水、油、瓦斯	飽和蒸汽	開體	閉體
	1.6Mpa	0.6Mpa	2.4Mpa	1.76Mpa

PART	MATERIAL	REMARKS
COVER (閘蓋)	C3771B	CAST BRONZE
BODY (閘體)	CAC203	CAST BRONZE
DISC (葉片板)	C3771B	CAST BRONZE
PN (插銷)	C3604B	BRASS
PLUG (堵頭)	C3604B	BRASS
CPVC (外牙接頭)	C3771B&CPVC	C3771B&CPVC

FS-203/223 黃銅/青銅球閥-塑料連接 CAST BRASS/BRONZE BALL VALVE-PLASTICCONNECTER

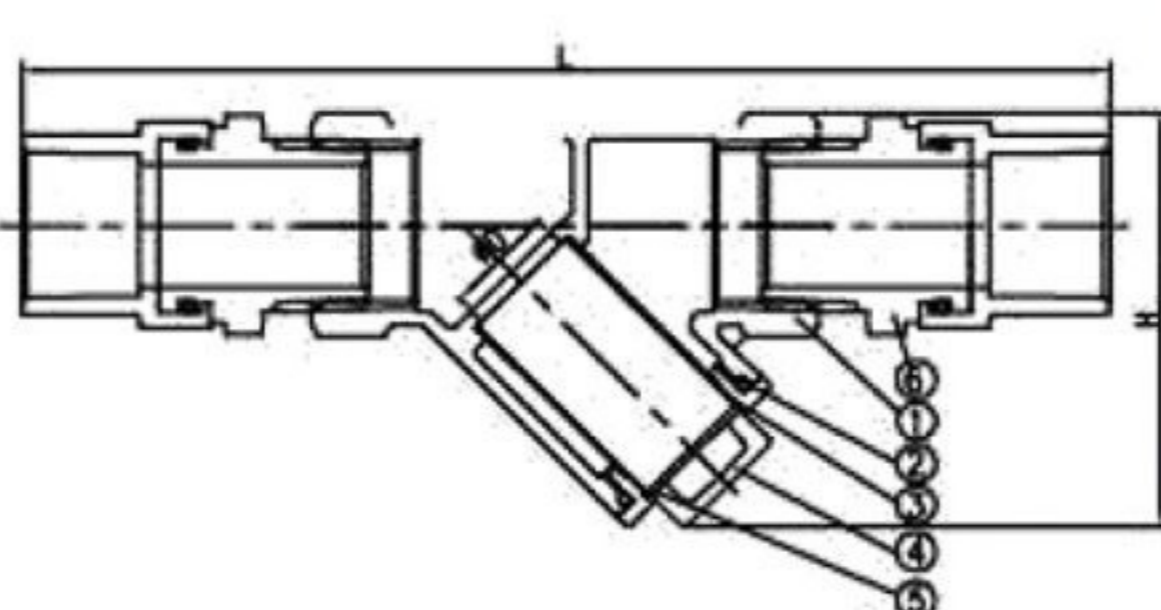


尺寸	1/2	3/4	1	1-1/4	1-1/2	2
L	124.5	145.4	179.7	214.5	235.1	280.7
H	38	44	49	54.1	59	72.7
D	12	18	24	30.5	37	49.5
A	78	105	105	125	125	180

公稱壓力	最高使用壓力	試驗壓力 (水壓)		
1.6Mpa	120°C 以下之水、油、瓦斯	飽和蒸汽	開體	閉體
	1.6Mpa	0.6Mpa	2.4Mpa	1.76Mpa

PART	MATERIAL	REMARKS
NUT (螺母)	AISI-1010	AISI-1010
HANDLE (把手)	A283-D	A283-D
STEM GLAND SCREW (壓止塞)	B16-C36000	B16-C36000
STEM PACKING (心軸迫緊)	PTFE	PTFE
STEM (心軸)	B16-C36000	B16-C36000
BODY (本體)	B124-C37700	B584-C84400
BALL DISC PACKING (鐵氣龍)	PTFE	PTFE
BALL DISC (鋼球)	B124-C37700	B16-C36000
END PLUG (旋塞)	B124-C37700	B584-C84400
CPVC MALE FITTING (CPVC外牙接頭)	C3771B&CPVC	C3771B&CPVC

FS-205/225 黃/青銅過濾器-塑料連接 BRASS/BRONZE Y-PATTERN STRAINER-PLASTICCONNECTER

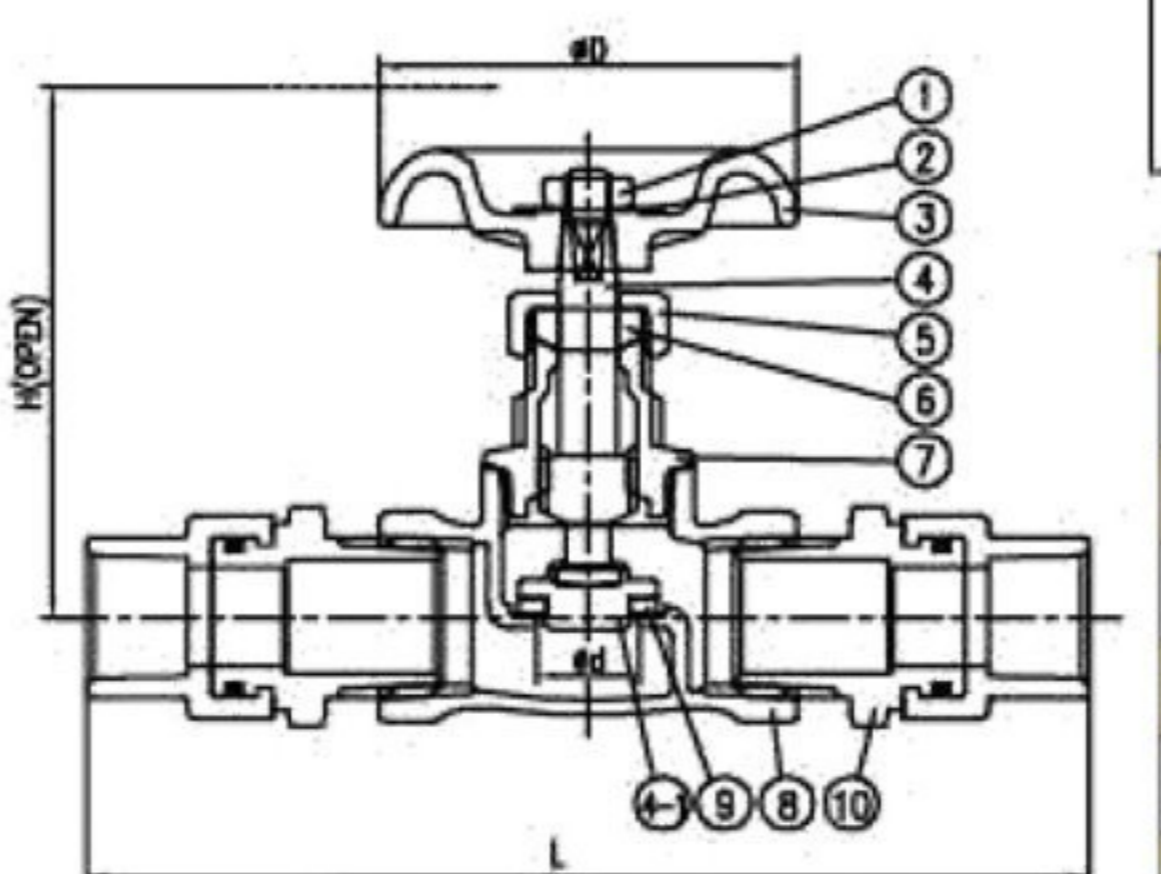


尺寸	3/4	1	1-1/4	1-1/2	2
L	135	164	194	209	243
H	72	84	98	116	125
D	54	54	61	77	77

公稱壓力	最高使用壓力	試驗壓力 (水壓)		
1.6Mpa	120°C 以下之水、油、瓦斯	飽和蒸汽	開體	閉體
	1.6Mpa	0.6Mpa	2.4Mpa	1.76Mpa

PART	MATERIAL	REMARKS
BODY (閘體)	YBSC3	CAST BRONZE
	JIS H5111 BC1	
O-RING (墊圈)	NBR	HS70°
STRAINER (濾網)	SUS304	SUS304
COVER (閘蓋)	YBSC3	CAST BRONZE
WASHER (華司)	SUS304	SUS304
CPVC (外牙接頭)	C3771B&CPVC	C3771B&CPVC

FS-204/224 黃/青銅截止閥-塑料連接 BRASS/BRONZE GLOBE VALVE-PLASTICCONNECTER



尺寸	1/2	3/4	1	1-1/4	1-1/2	2
L	130	144	185	208	232	270
H	70	70	87	102	105	130
D	54	54	61	77	77	83
d	13.2	13.2	22.2	24	32	38

公稱壓力	最高使用壓力	試驗壓力 (水壓)		
1.6Mpa	120°C 以下之水、油、瓦斯	飽和蒸汽	開體	閉體
	1.6Mpa	0.6Mpa	2.4Mpa	1.76Mpa

PART	MATERIAL	REMARKS
WHEEL NUT (手輪螺帽)	AISI-1010	AISI-1010
NAME PLATE (手輪銅板)	B209-1100	B209-1100
HAND WHEEL (手輪)	A48 CLASS NO.35	1/2"-3/4"
STEM (閘桿)	B16-C36000	DZR
DISC (閘盤)	B16-C36000	BRASS
PACKING NUT (閘桿螺帽)	B16-C36000	BRASS
GLAND PACKING (閘蓋密封)	NBR	NBR
BONNET (閘蓋)	B584-C85700	CAST BRONZE
	B124-C37700	
BODY (閘體)	B584-C85700	CAST BRONZE
SEAT PACKING (閘座墊片)	PTFE	PTFE
CPVC (外牙接頭)	C3771B&CPVC	C3771B&CPVC