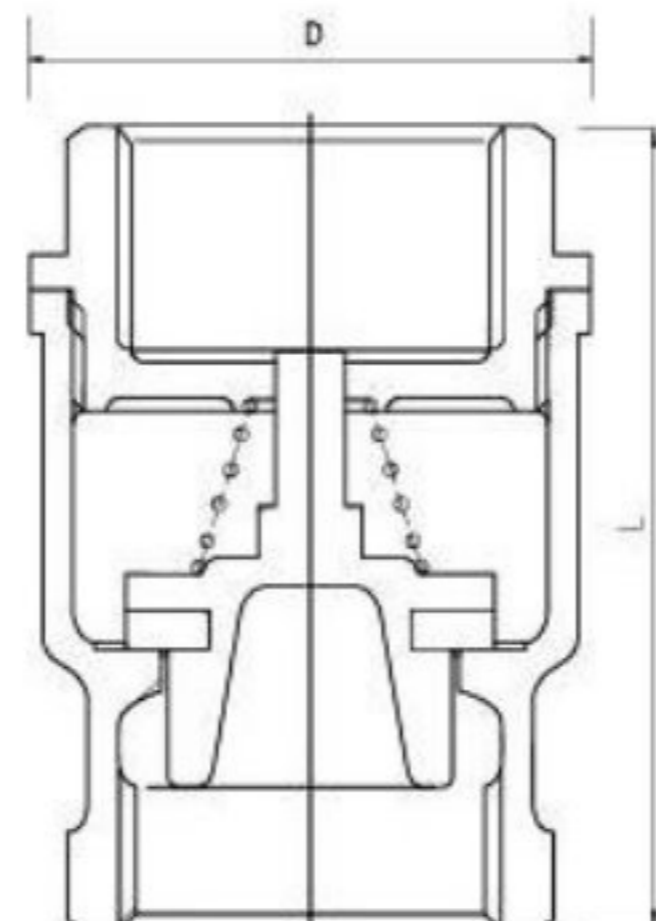


材質	標稱壓力	品名	產品編號	
青銅絲口	BC6	1.6Mpa	青銅緩衝逆止閥	FS1251L
	BC6	150S300WOG	青銅明桿式閘閥	F1221F
	BC6	1.6Mpa	青銅絲口閘閥	F1211
	BC6	1.6Mpa	青銅止回閥	F1251S
	BC6	150S600WOG	青銅絲口球閥	F1261
	BC6	1.6Mpa	青銅絲口截止閥	F1231
	BC6	1.6Mpa	青銅絲口過濾器	F1291Y
BC6	1.6Mpa	黃銅/青銅絲口平衡閥	FS-P15F	

**F1251L 青銅絲口緩衝止回閥 BRONZE LIFT CHECK VALVE**



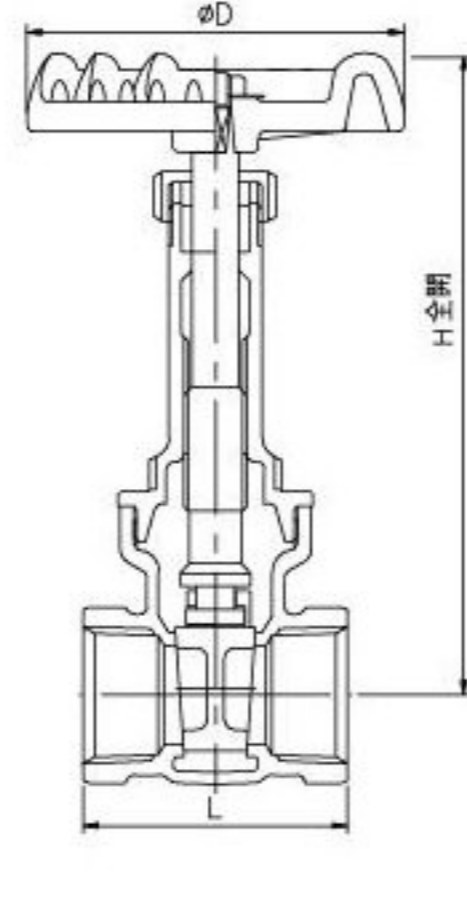
最高使用壓力		試驗壓力(水壓)	
80°C以下之水、油、瓦斯	1.6Mpa	80°C以下之脈動水	1.0Mpa
		閥體	2.4Mpa
		閥座	1.76Mpa

零件PART	材質MATERIAL	
閥體 BODY	CAST BRONZE	BC6
閥蓋 CAP	CAST BRONZE	BC6
閥盤 DISC	CAST BRONZE	BC6
閥座 SEAT	NBR	NBR
彈簧 SPRING	STAINLESS STEEL	304

單位/mm

尺寸	1/2"	3/4"	1"	1-1/4"	1-1/2"	2"	2-1/2"	3"
D	32	39	48	57	67	81	102	126
L	53	59	67	78	84	98	115	130

**F1221F 青銅明桿式閘閥 BRONZE GATE VALVE Outside Screwed & yoke**



最高使用壓力		試驗壓力(水壓)	
120°C以下之水、油、瓦斯	1.6Mpa	180°C以下之蒸汽、水、油	1.0Mpa
		閥體	2.4Mpa
		閥座	1.76Mpa

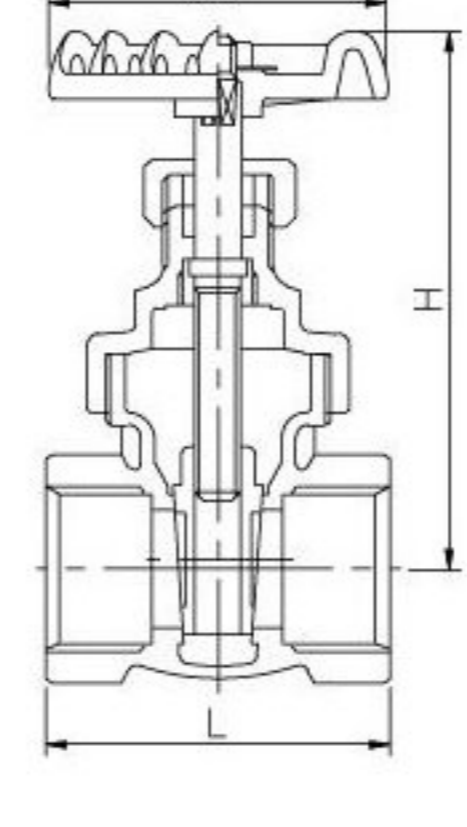
零件PART	材質MATERIAL	
閥體 BODY	CAST BRONZE	BC6
閥蓋 BONNET	CAST BRONZE	BC6
閥桿 STEM	DZR	DZR
閥盤 DISC	CAST BRONZE	BC6
迫緊螺帽 P/N	BRASS	C3604B
迫緊 PACKING	NEOPRENE	NEOPRENE
手輪 HANDWHEEL	CAST IRON	FC20

DZR:de-zincification resistant brass

單位/mm

尺寸	1/2"	3/4"	1"	1-1/4"	1-1/2"	2"	2-1/2"	3"
L	50	51	60	68	72	83	102	116
H	109	127	153	171	199	241	284	328
D	54	61	77	77	83	105	112	132

**F1211 青銅絲口閘閥 BRONZE GATE VALVE**



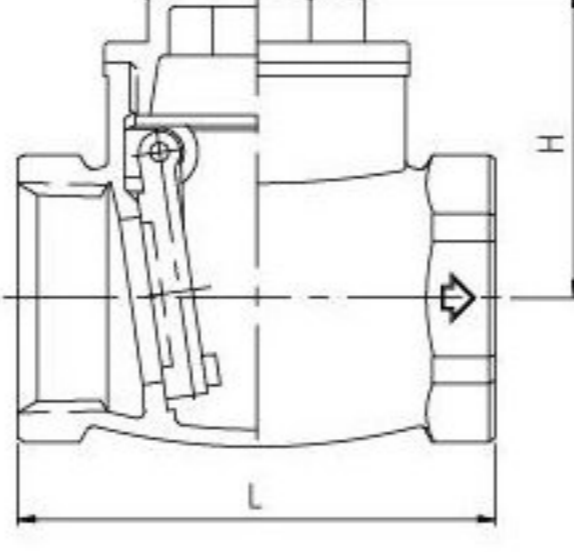
最高使用壓力		試驗壓力(水壓)	
120°C以下之水、油、瓦斯	1.6Mpa	180°C以下之蒸汽、水、油	1.0Mpa
		閥體	2.4Mpa
		閥座	1.76Mpa

零件PART	材質MATERIAL	
閥體 BODY	CAST BRONZE	BC6
閥蓋 BONNET	CAST BRONZE	BC6
閥桿 STEM	BRASS	C3604B
閥盤 DISC	CAST BRONZE	BC6
迫緊螺帽 P/N	BRASS	C3604B
迫緊 PACKING	GRAPHITE	COMMERCIAL
手輪 HANDWHEEL	CAST IRON	FC20

單位/mm

尺寸	1/2"	3/4"	1"	1-1/4"	1-1/2"	2"	2-1/2"	3"	4"
L	43	46	52	59	62	67	89	101	116
H	69	72	84	98	116	125	186	220	258
D	54	54	61	77	77	83	105	258	132

**F1251S 青銅絲口止回閥 BRONZE SWING CHECK VALVE**



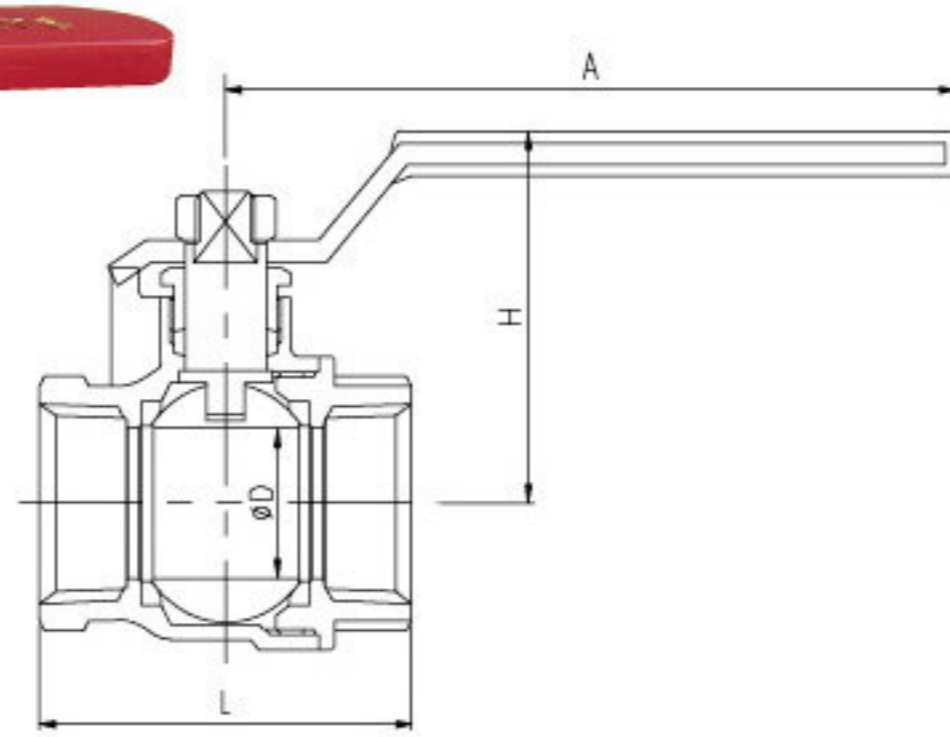
最高使用壓力		試驗壓力(水壓)	
120°C以下之水、油、瓦斯	1.6Mpa	180°C以下之蒸汽、水、油	1.0Mpa
		閥體	2.4Mpa
		閥座	1.76Mpa

零件PART	材質MATERIAL	
閥體 BODY	CAST BRONZE	BC6
閥蓋 CAP	CAST BRONZE	BC6
閥盤 DISC	CAST BRONZE	BC6
堵頭 PLUG	BRASS	C3604B
銷 PIN	BRASS	C3604B

單位/mm

尺寸	1/2"	3/4"	1"	1-1/4"	1-1/2"	2"	2-1/2"	3"	4"
L	52	59	69	79	89	109	135	160	190
H	38	40	45	51	55	67	84	96	113

**F1261 青銅絲口球閥 BRONZE BALL VALVE**



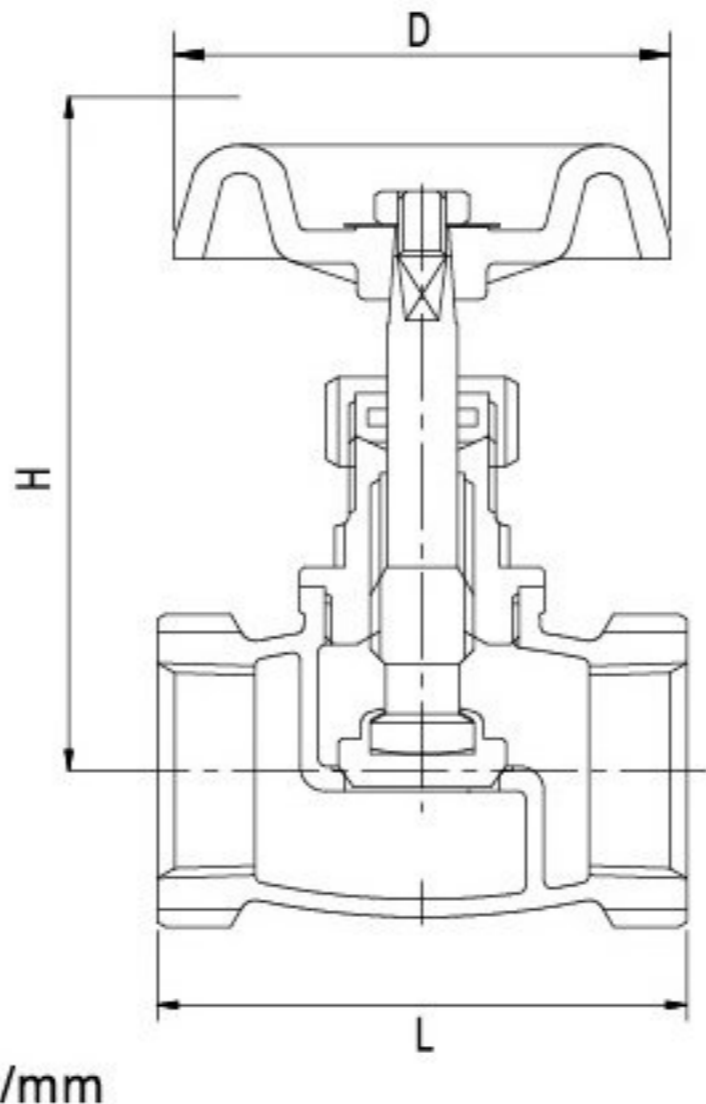
最高使用壓力		試驗壓力	
常溫之水、油、瓦斯	1.6Mpa	180°C以下之蒸汽、水、油、瓦斯	1.0Mpa
		閥體 (水壓)	2.4Mpa
		閥座 (空氣壓)	0.6Mpa

零件PART	材質MATERIAL	
閥體 BODY	CAST BRONZE	BC6(1/4"-3")
迫緊壓蓋 PACKING CAP	BRASS	C3604B
迫緊 PACKING	PTFE	PTFE
閥桿 STEM	BRASS	C3604B
銅球 BALL	BRASS	C3771BE
把手 HANDWHEEL	STAINLESS STEEL	SUS304(1/4"-11/2")
	CAST IRON	FC20(2"-3")

單位/mm

尺寸	1/4"	3/8"	1/2"	3/4"	1"	1-1/4"	1-1/2"	2"	2-1/2"	3"
L	46	46	54	65	74	86	96	113	141	158
H	37	37	39	50	54	66	70	88	98	106
D	10	10	12.7	20	25	32	38	50	63	75
A	84	84	84	118	118	134	143	200	200	200

**F1231 青銅絲口截止閥 BRONZE GLOBE VALVE**



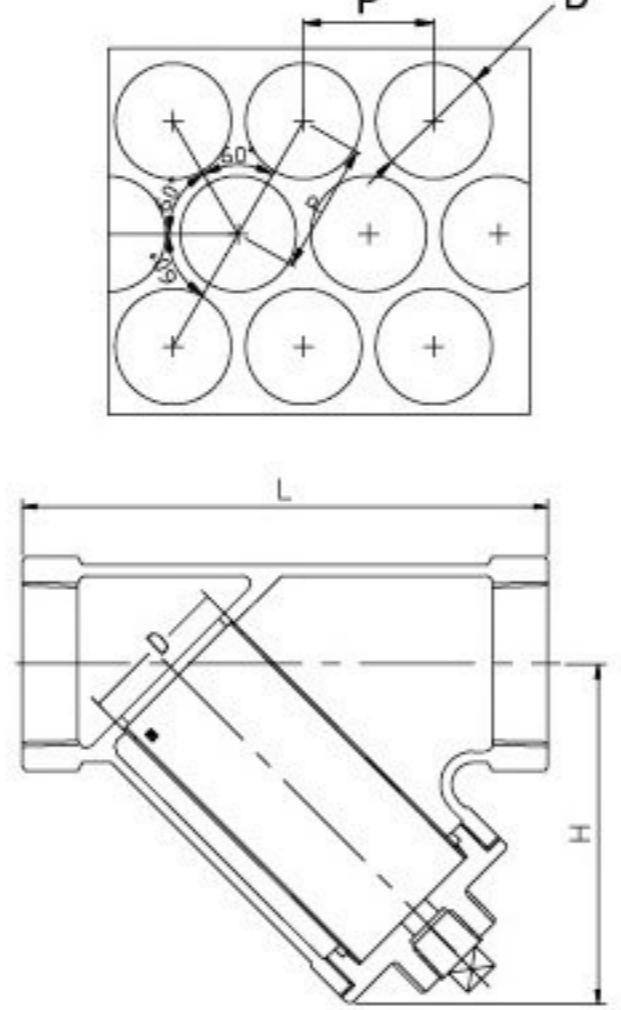
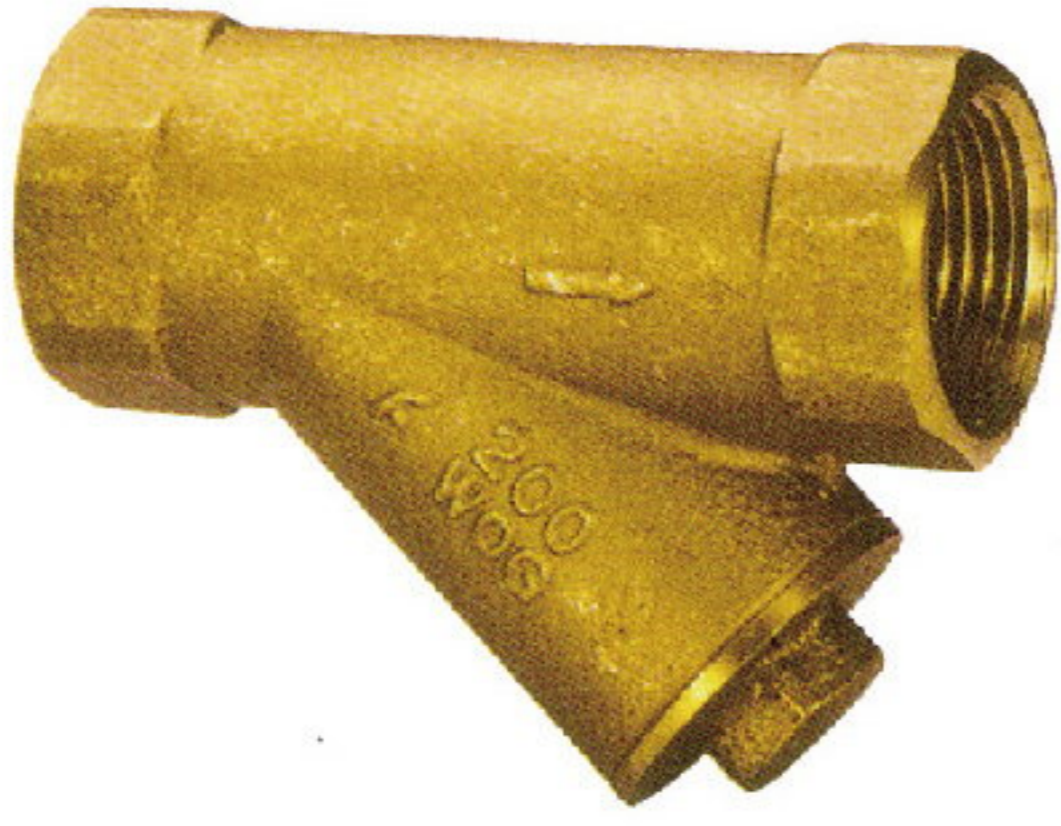
最高使用壓力		試驗壓力(水壓)	
90°C以下之水、油、瓦斯	1.6Mpa	180°C以下之蒸汽、水、油	1.0Mpa
		閥體	2.4Mpa
		閥座	1.76Mpa

零件PART	材質MATERIAL	
閥體 BODY	CAST BRONZE	BC6
閥蓋 BONNET	CAST BRONZE	BC6
閥桿 STEM	DZR	DZR
閥盤 DISC	BRASS	C3604B
迫緊 PACKING	PTFE	PTFE
手輪 HANDWHEEL	CAST IRON	FC20

單位/mm

尺寸	1/2"	3/4"	1"	1-1/4"	1-1/2"	2"
L	54	55	73	73	73	94
H	67	67	84	101	106	130
D	54	54	61	77	77	83

**F1291Y 青銅絲口過濾器 BRONZE Y-PATTERN STRAINER**



最高使用壓力		試驗壓力(水壓)	
120°C以下之水、油、瓦斯	1.6Mpa	180°C以下之蒸汽、水、油	1.0Mpa
		閥體	2.4Mpa
		閥座	—

零件PART	材質MATERIAL	
閥體 BODY	CAST BRONZE	BC
閥蓋 CAP	CAST BRONZE	BC
過濾網 SCREEN	STAINLESS STEEL	SUS304
堵頭 PLUG	CAST BRONZE	BC1
墊片 GASRET	PTFE	PTFE

單位/mm

尺寸	1/2"	3/4"	1"	1-1/4"	1-1/2"	2"	2-1/2"	3"
L	65	77	98	103	125	149	229	264
H	54	64	75	95	105	129	132	146
D	13	17	23	30	37	46		
P	2	2	2.5	2.5	3.5	3.5		

**FS-P15F 平衡閥 BALANCE VALVE**



序号	品名	材質
1	數字手輪	ABS
2	閥蓋	黃銅
3	閥杆	黃銅
4	閥體	黃銅
5	螺母	黃銅
6	閥瓣	黃銅
7	密封圈	F4
8	調節腳	黃銅
9	測試嘴	銅(卡套式)

公稱通徑 DN (mm)

SIZE	1 1/2"	3 1/4"	1"	1 1/4"	1 1/2"	2"
L	85	85	87	110	117	133
H	85	92	97	105	115	135