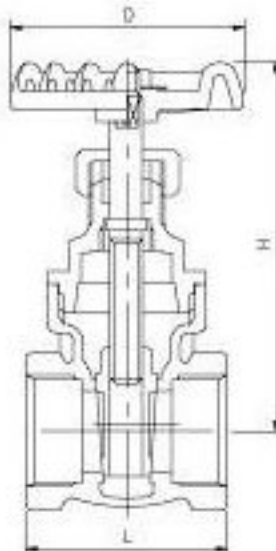


材質	標稱壓力	品名	產品編號
黃銅絲口	YBSC3	1.6Mpa	黃銅絲口閘閥
	YBSC3	1.6Mpa	黃銅絲口止回閥
	C3771B	150S600WOG	黃銅絲口球閥
	YBSC3	1.6Mpa	黃銅絲口截止閥
	YBSC3	1.6Mpa	黃銅絲口過濾器

F1111L

黃銅絲口閘閥

BRASS GATE VALVE



單位/mm

尺寸	1/4	3/8	1/2	3/4	1	1-1/4	1-1/2	2	2-1/2	3	4
L	41	41	43	46	52	59	62	67	71	87	101
H	70	70	69	72	84	98	116	125	153	186	220
D	54	54	54	54	54	61	77	77	83	105	112

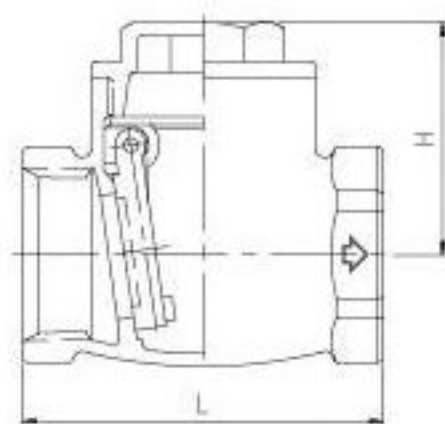
最高使用壓力		試驗壓力(水壓)	
常溫之水、油、空氣	180°C以下之蒸汽、水、油	閥體	閥座
1.6Mpa	—	2.4Mpa	1.76Mpa

零件PART	材質MATERIAL	
閥體 BODY	CAST BRASS	YBSC3
閥蓋 BONNET	CAST BRASS	YBSC3
閥桿 STEM	BRASS	C3604B
閥盤 DISC	CAST BRASS	YBSC3
迫緊螺帽 P/N	BRASS	C3604B
迫緊 PACKING	GRAPHITE	COMMERCIAL
手輪 HANDWHEEL	CAST IRON	FC20

F1151S

黃銅絲口止回閥

BRASS SWING CHECK VALVE



單位/mm

尺寸	1/2	3/4	1	1-1/4	1-1/2	2	2-1/2	3	4
L	52	59	69	79	89	109	135	160	190
H	38	40	45	51	55	67	84	96	113

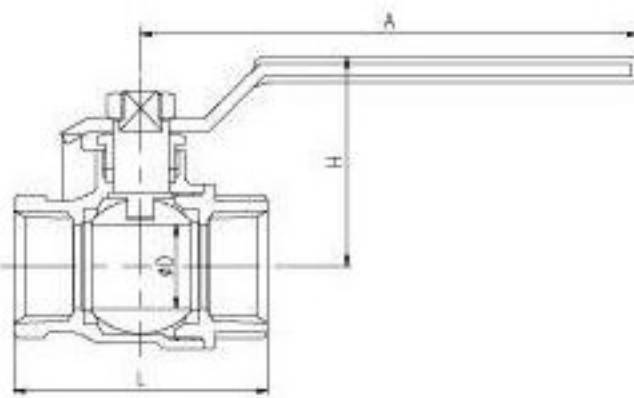
最高使用壓力		試驗壓力(水壓)	
常溫之水、油、空氣	180°C以下之蒸汽、水、油	閥體	閥座
1.6Mpa	—	2.4Mpa	1.76Mpa

零件PART	材質MATERIAL	
閥體 BODY	CAST BRASS	YBSC3
閥蓋 BONNET	CAST BRASS	YBSC3
閥盤 DISC	CAST BRASS	C3771B
堵頭 PLUG	BRASS	C3604B
銷 PIN	BRASS	C3604B

F1361

黃銅絲口球閥

BRASS BALL VALVE



單位/mm

尺寸	1/4	3/8	1/2	3/4	1	1-1/4	1-1/2	2
L	46	46	48.8	56.6	68	79.8	88.4	104.8
H	37	37	38	44	49	54.1	59	72.7
D	10	10	12	18	24	30.5	37	49.5
A	84	84	78	105	105	125	125	180

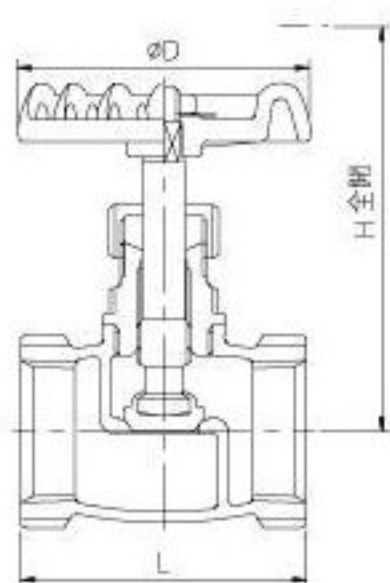
最高使用壓力		試驗壓力	
常溫之水、油、瓦斯	180°C以下之蒸汽、水、油、瓦斯	閥體 (水壓)	閥座 (空氣壓)
1.6Mpa	1.0Mpa	2.4Mpa	0.6Mpa

零件PART	材質MATERIAL	
閥體 BODY	FORGED BRASS	C3771BE(1/4"~2") YBSC3(2 1/2"~4")
迫緊蓋 PACKING CAP	BRASS	C3604B
迫緊 PACKING	PTFE	PTFE
閥桿 STEM	BRASS	C3604B
銅球 BALL	BRASS	C3771B
把手 HANDWHEEL	STAINLESS STEEL	SUS304(1/4~1 1/2")
	CAST IRON	FC20(2"~4")

F1131

黃銅絲口截止閥

BRASS GLOBE VALVE



單位/mm

尺寸	1/2	3/4	1	1-1/4	1-1/2	2
L	54	55	73	73	73	94
H	67	67	84	101	106	130
D	54	54	61	75	75	83

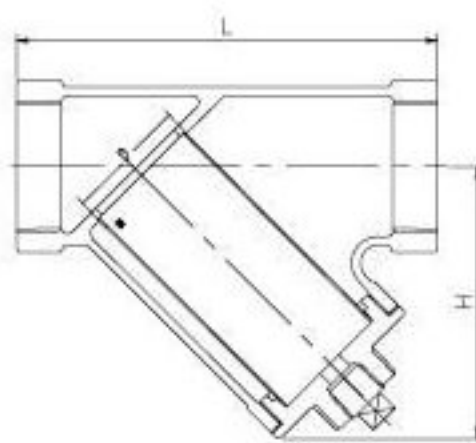
最高使用壓力		試驗壓力(水壓)	
90°C以下之水、油、瓦斯	180°C以下之蒸汽、水、油	閥體	閥座
1.6Mpa	—	2.4Mpa	1.76Mpa

零件PART	材質MATERIAL	
閥體 BODY	CAST BRASS	YBSC3
閥蓋 BONNET	FORGED BRASS	C3771B
閥桿 STEM	BRASS	C3604B
閥盤 DISC	BRASS	C3604B
迫緊 PACKING	PTFE	PTFE
手輪 HANDWHEEL	CAST IRON	FC20

F1191Y

黃銅絲口過濾器

BRASS Y-PATTERN STRAINER



單位/mm

尺寸	1/2	3/4	1	1-1/4	1-1/2	2	2-1/2
L	65	77	98	103	125	146	162
H	54	64	75	95	105	129	156
D	13	17	23	30	37	46	63

最高使用壓力		試驗壓力(水壓)	
120°C之水、油、瓦斯	180°C以下之蒸汽、水、油	閥體	閥座
1.6Mpa	—	2.4Mpa	—

零件PART	材質MATERIAL	
閥體 BODY	CAST BRASS	YBSC3
閥蓋 CAP	CAST BRASS	YBSC3
過濾網 SCREEN	STAINLESS STEEL	SUS304
墊片 GASRET	NBR	NBR