

材質	標稱	品名	產品	
	壓力		編號	
控制 元件	單/雙作動	1.6Mpa	氣動蝶閥	FS600X-PD
	單/雙作動	1.6Mpa	氣動球閥	FS600X-PO
	220V/380V	1.6Mpa	電動蝶閥	FS600X-ED
	220V/380V	1.6Mpa	電動球閥	FS600X-EO

FS-P45F

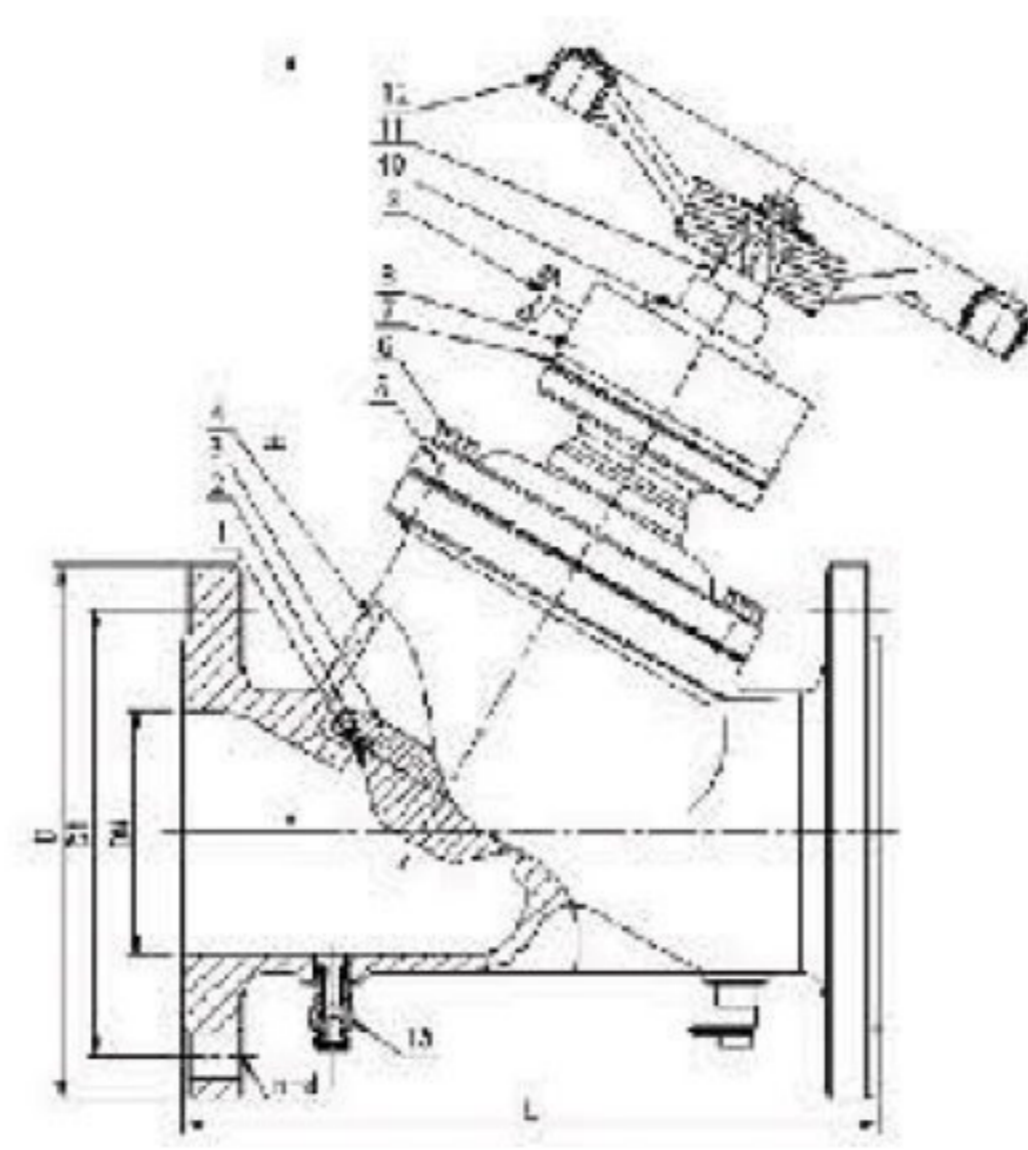
靜態平衡閥

BALANCE VALVE

一、用途

SP45F型靜態平衡閥，是液體管路流量調節閥，其作用是方便、準確的調節流量，有效地解決管網系統中存在的冷熱不均，水力失調的問題。它不但有良好的調節性能，而且有開度顯示和開度鎖定功能，廣泛用於供暖和空調系統及其它需要調節流量的液體管路系統。由於該閥上還設有流量測壓小閥，可用智能儀表進行一次性調試，將系統中總水量控制在合理範圍內，達到管網平衡，因而節約能源顯著。

二、結構及主要部件材質



結構圖

序號	品名	材質
1	調節瓣	HT200 WCB、340
2	密封	NBR、EPTM
3	閥瓣	A105、304
4	閥體	HT200 WCB、304
5	閥蓋	HT200 WCB、304
6	螺栓	45#、304
7	壓蓋	2WCB、304
8	數字罩	ABS硬塑料
9	鎖匙	鋼制
10	刻度盤	ABS
11	閥杆	中碳鋼
12	手輪	瑪鋼
13	測試嘴	銅（探針式）

三、特點

- 1、線性流量特性，開度大時流量大，開度小時流量小；
- 2、閥體採用直流通式結構，流體阻力小；
- 3、有開啟圈數顯示，開啟圈數與閥杆螺距的乘積，即為開度數值；
- 4、閥門進出口有測壓小閥（探針式），與智能儀表用軟管連接後，可以方便地測量出閥門前後壓差和通過閥門的流量；
- 5、每只閥門都配有專用的鎖匙，鎖定後，沒有鎖匙，無法開啟；
- 6、密封面採用NBR天然橡膠或聚四氟乙烯，密封性能好，壽命長。

四、主要外型尺寸（mm）

公稱通徑 Dn (mm)	32	40	50	65	80	100	125	150	200	250	300	350	400	450	500	600	
L	168	180	195	215	250	270	320	360	430	520	600	700	780	812	875	1000	
PN10	D	135	145	160	180	195	215	245	280	335	390	440	500	565	615	670	780
	D1	100	110	125	145	160	180	210	240	295	350	400	460	515	565	620	725
PN16	D	135	145	160	180	195	215	245	280	335	405	460	520	580	640	705	840
	D1	100	110	125	145	160	180	210	240	295	355	410	470	525	585	650	770
PN25	D	135	145	160	180	195	230	270	300	360	425	485	550	610	660	730	840
	D1	100	110	125	145	160	190	220	250	310	370	430	490	550	600	680	770
H	200	225	240	265	275	285	320	340	420	510	580	680	790	900	960	1100	

氣動控制閥系列

PNEUMATIC ACTUATORS



FIG: FS600X-PD



FIG: FS600X-PO

性能技術參數	
控制氣源：	可用經過濾的乾燥空氣或添加潤滑油的空氣 水或輕質液壓油，必須適合NBR EPDM等。
使用場所：	室內安裝與室外安裝
氣源壓力：	正常工作氣源壓力為0.3Mpa ~ 0.8Mpa
工作溫度：	-10℃ ~ 120℃
工作行程：	執行機構行程為90°，通過調節螺栓，可在±3°調節。
安 裝：	可任意轉換安裝方向，多種連接方式
手動控制：	當供氣中斷時，執行機構可通過手動杠桿或齒輪箱作緊急操作。
工作時間：	3S ~ 8S
潤 滑：	為提高執行機構的使用壽命，出廠部件加過特殊的潤滑油
材 質：	外殼：優質鋁合金
	軸：不銹鋼
	彈簧：錳鋼 合金鋼 不銹鋼
	活塞：優質鋁合金
外 觀：	調整螺栓：不銹鋼
	密封圈：採用NBR 橡膠密封圈，客戶有需 要時，可選用氟橡膠。
	內外表面經過氧化及拋光處理鍍鎳處理，使 氣動執行器防腐性能較好，同時保證活塞的 摩擦力最小。

電動控制系列

ELECTRIC ACTUATORS



FIG: FS600X-ED



FIG: FS600X-EO

性能技術參數	
電機電源：	110V 220V 380V任意可選
控制電源：	110V 220V 380V
使用場所：	室內安裝與室外安裝
工作溫度：	-10℃ ~ 80℃
工作行程：	90° ± 10° (0° ± 110°)
安 裝：	任意轉換安裝方向，多種連接方式
手動控制：	當電源中斷時，執行機構可通過內六角扳 手或手輪操作。
限位開關：	4組開關及2個外部機械限位螺栓
閥位指示器：	0° ~ 100°的閥位指示精神
輸出扭矩：	120Nm ~ 3500Nm可供選擇
潤 滑：	為提高執行機構的使用壽命，出廠前所有 運動部件加過特殊的潤滑油。
材 質：	外外殼：鑄鋁 鋁合金壓鑄
	傳動軸 軸承：不銹鋼
	齒輪：合金鋼
	螺栓：不銹鋼
外 觀：	墊圈：聚四氟乙稀 黃銅 青銅
	密封圈：NBR EPDM
外 觀：	內外表面經過氧化拋光處理，有較好的 防腐性能